

UDC

中华人民共和国行业标准

GB

P

GB/T -

混凝土结构现场检测技术标准

Technical standard for in-site inspection of concrete
structure

200 × - × × - × × 发布

200 × - × × - ×

× 实施

中华人民共和国建设部

联合发布

中华人民共和国国家质量监督检验检疫总局

中华人民共和国国家标准

混凝土结构现场检测技术标准

Technical standard for in-site inspection of concrete
structure

GB/T -

批准部门：中华人民共和国建设部

施行日期：200×年××月××日

中国建筑工业出版社

200× 北京

前 言

本标准是根据建设部建标〔2004〕67号文的要求，由中国建筑科学研究院会同有关单位共同编制而成。

在编制的过程中，编制组开展了专题研究、试验研究和广泛的调查研究，总结了我国混凝土结构检测工作中的经验和教训，参考采纳了国际混凝土结构检测的先进经验，并在全国范围内广泛征求了有关设计、科研、教学、施工等单位的意见，经反复讨论、修改、充实，最后经审查定稿。

本标准共有 13 章和 8 个附录，规定了应该进行混凝土结构工程质量检测和混凝土结构性能检测所对应的情况、混凝土结构检测的基本程序和要求、混凝土结构的检测项目和所采用的方法，提出了适合于混凝土结构检测项目的抽样方案和抽样检测结果的评定准则。

本标准将来可能需要进行局部修订，有关局部修订的信息和条文内容将刊登在《工程建设标准化》杂志上。

本标准由建设部负责管理，由中国建筑科学研究院负责具体内容解释。为了提高《混凝土结构现场检测技术标准》的编制质量和水平，请在执行本标准的过程中，注意总结经验，积累资料，并将意见和建议寄至：北京市北三环东路 30 号，中国建筑科学研究院国家标准《建筑结构检测技术标准》管理组（邮编：100013；E-mail：zjc@cabr.com.cn）。

本标准的主编单位：中国建筑科学研究院

参加单位：

主要起草人：

目 次

1 总则.....
2 术语、符号.....
2.1 术语.....
2.2 符号.....
3 基本要求.....
3.1 检测范围与分类.....
3.2 检测工作程序与基本要求.....
3.3 检测项目及检测方法.....
3.4 抽样方案与抽样方法.....
3.5 检测结果评定与检测报告.....
4 混凝土力学性能检测.....
4.1 一般规定.....
4.2 混凝土抗压强度.....
4.3 混凝土劈裂抗拉强度.....
4.4 混凝土抗折强度.....
4.5 混凝土静弹性模量.....
4.6 混凝土的表面硬度.....
4.7 缺陷与损伤区混凝土的力学性能.....
5 混凝土使用性能检测.....
5.1 一般规定.....
5.2 混凝土抗渗性能.....
5.3 慢冻法测定混凝土的抗冻性.....
5.4 快冻测定混凝土的抗冻性.....
5.5 氯离子渗透性能检测.....
5.6 抗硫酸盐侵蚀性能.....
6 有害物质分析与效应检验.....
6.1 一般规定.....
6.2 氯离子含量.....
6.3 混凝土中的碱含量.....
6.4 碱骨料反应检验.....
6.5 游离氧化钙作用检验.....

- 7 构件缺陷的检测
 - 7.1 一般规定
 - 7.2 外观质量缺陷
 - 7.3 构件内部缺陷
- 8 构件尺寸与偏差检测
- 9 混凝土中钢筋的检测
 - 9.1 一般规定
 - 9.2 钢筋数量和间距
 - 9.3 混凝土保护层厚度
 - 9.4 钢筋公称直径
 - 9.5 构件中钢筋锈蚀状况
 - 9.6 钢筋力学性能
- 10 混凝土构件损伤检测
 - 10.1 一般规定
 - 10.2 火灾损坏
 - 10.3 地震损坏
 - 10.4 环境作用劣化和损伤
- 11 环境作用损伤的推断
 - 11.1 一般规定
 - 11.2 碳化年数
 - 11.3 冻融损伤年数
 - 11.4 硫酸盐侵蚀损伤年数
- 12 位移与变形的检测
 - 13.1 一般规定
 - 13.2 基础的变形
 - 13.3 结构的位移与变形
 - 13.4 构件的位移与变形
- 13 结构性能的检验与测试
 - 13.1 一般规定
 - 13.2 构件适用性检验
 - 13.3 构件承载力检验
 - 13.4 构件可靠性指标检验
 - 13.5 构件振动特性的测试

13.6 结构动力特性测试

附录 A 混凝土抗压强度批量检测结果可接受性检查方法

附录 B 回弹结合取样法测试混凝土表面抗压强度参数

附录 C 取样检测混凝土性能受影响层厚度

附录 D 原位检测混凝土性能受影响层厚度

附录 E 后装拔出结合钻芯法测试构件表层混凝土抗压强度参数

附录 F 超声法检测混凝土内部缺陷

附录 G 超声单面平测法检测混凝土裂缝深度

附录 H 混凝土结构动力特性与动力响应测试所用仪器设备要求

本规程用词说明

条文说明

Content

- 1 General principles**
- 2 Term and symbol.....**
 - 2.1 term.....**
 - 2.2 symbol.....**
- 3 Fundamental stipulation.....**
 - 3.1 Scope and classification of inspection.....**
 - 3.2 Programme and stipulation of inspection...**
 - 3.3 Purpose and method of inspection**
 - 3.4 Plan and procedure of sampling**
 - 3.5 Evaluation and report of inspection.....**
- 4 Inspection for mechanic property of concrete...**
 - 4.1 General stipulation.....**
 - 4.2 Inspection for compressive strength of concrete.....**
 - 4.3 Inspection for splitting tensile strength of concrete**
 - 4.4 Inspection for rupture strength of concrete.....**
 - 4.5 Inspection for static modulus of elasticity of concrete**
 - 4.6 Inspection for surface hardness of concrete...**
 - 4.7 Inspection for mechanic property of defective and damaged concrete**
- 5 Inspection for serviceability of concrete**
 - 5.1 General stipulation**
 - 5.2 Inspection for resistance of concrete to water penetration**

- 5.3 Slow method for resistance of concrete to freezing and thawing**
- 5.4 Rapid method for resistance of concrete to freezing and thawing**
- 5.5 Inspection for resistance of concrete to chloride penetration**
- 5.6 Inspection for resistance of concrete to sulfate attack**
- 6 Inspection for content and effect of detrimental substance**
 - 6.1 General stipulation**
 - 6.2 Inspection for content of chloride**
 - 6.3 Inspection for content of alkali**
 - 6.4 Inspection for alkali- aggregate reaction**
 - 6.5 Inspection for effect of f- CaO**
- 7 Inspection for defect of structural member**
 - 7.1 General stipulation**
 - 7.2 Inspection for appearance defect of concrete**
 - 7.3 Inspection for internal defect of structural member**
- 8 Inspection for size and deviation of structural member**
- 9 Inspection for reinforcing steel in concrete**
 - 9.1 General stipulation**
 - 9.2 Inspection for quantity and spacing of reinforcing steel in concrete**
 - 9.3 Inspection for coverage of concrete**
 - 9.4 Inspection for nominal diameter of reinforcing steel**
 - 9.5 Inspection for corrosion condition of reinforcing steel**
 - 9.6 Inspection for mechanic property of reinforcing steel**
- 10 Inspection for damage of structural member**

- 10.1 General stipulation**
- 10.2 Inspection for damage by fire**
- 10.3 Inspection for damage by earthquake**
- 10.4 Inspection for degradation and damage by environmental effect**
- 11 Assessment of residual service life exposed to environmental effect**
 - 11.1 General stipulation**
 - 11.2 Assessment of residual service life related to carbonation**
 - 11.3 Assessment of residual service life related to freezing and thawing**
 - 11.4 assessment of residual service life related to sulfate attack**
- 12 Inspection for displacement and deflection**
 - 13.1 General stipulation**
 - 13.2 Inspection for deflection of foundation**
 - 13.3 Inspection for displacement and deflection of structure**
 - 13.4 Inspection for displacement and deflection of structural member**
- 13 Inspection for structural performance**
 - 13.1 General stipulation**
 - 13.2 Inspection for serviceability of structural member**
 - 13.3 Inspection for load-bearing capability of structural member**
 - 13.4 Inspection for reliability of structural member**
 - 13.5 Inspection for vibration characteristic of structural member**
 - 13.6 Inspection for dynamic characteristic of structure**

Appendix A

Method for checking the acceptability of test results of concrete compressive strength

Appendix B

Method for testing the parameter of concrete surface compressive strength by means of rebound combined with specimen test

Appendix C

Method for testing the impaired depth of concrete performance by means of specimen test

Appendix D

In-site test Method for testing the impaired depth of concrete performance

Appendix E

Method for testing the parameter of concrete surface compressive strength by means of pull-out combined with drilled cores

Appendix F Method for testing the inner defect of concrete by means of ultrasonoscope

Appendix G Method for testing the crack depth of concrete in one side by means of ultrasonoscope

Appendix H Reruirement for device and equipment used in testing structural dynamic characteristic and response

Explanation of phraseology

1 总 则

1.0.1 为了使混凝土结构现场检测技术先进,保证检测结果的有效性和实用性,制订本标准。

1.0.2 本标准适用于为混凝土结构工程质量评定和混凝土结构功能性评估提供数据和信息的现场检测。

[检测是为评定与评估提供数据的工作]

1.0.3 混凝土结构现场检测,除应符合本标准的规定外,尚应符合国家现行有关强制性标准的规定。

1.0.4 对于不符合基本建设程序的混凝土结构工程,其工程质量的检测应得到相关建设行政主管部门的许可。

[与《建筑结构检测技术标准》GB/T50344 的规定相同]

2 术语、符号

2.1 术语

2.1.1 现场检测 in-situ inspection

对混凝土结构实体实施的原位和取样的检验、测定、测试、检查和识别。

2.1.2 工程质量检测 quality inspection

为评定混凝土结构工程质量与设计要求或规范的规定符合性的现场检测。

2.1.3 结构功能性检测 performance inspection

为评估混凝土结构安全性、适用性、耐久性 or 抗灾害能力提供数据所实施的现场检测。

2.1.4 混凝土品种 category of concrete

同一个结构中原材料、配合比和性能指标要求相同、龄期相近的混凝土构成同一混凝土品种。

2.1.5 随机抽样 random sampling inspection

使检测批中每个个体具有相同被抽检概率的抽样方法。

2.1.6 约定抽样 agreed sampling inspection

由于条件限制或出于特定的检测目的由委托方确定或与检测方协商确定被检测构件抽取样本的方法。

2.1.7 计数抽样方案 method of attributes

以检测批样本中个体不合格数或个体偏离数据的数量对检测批总体质量做出判定时所采用的抽样方案。

2.1.8 计量抽样方案 method of variables

以检测批样本检测数据计算总体均值或特征值的推定值并以此判断或评估总体质量时所采用的抽样方案。

2.1.9 分位数 quantile

对随机变量 X ，满足条件 $P(X < x_p) \leq p$ 和 $P(X \geq x_p) \leq p$ 的实数 x_p 称为 X 的或其分布的 p 分位数。

2.1.10 离群值 outlier

样本中的一个或几个观察值，它们离开其他观察值较远，暗示它们可能来自不同的总体，或存在较大的误差，本标准中也称之为异常值。

2.1.11 特征值

检测参数的 0.05 分位数对应的数值，在概念上与标准值相同。

2.1.12 均值

检验参数的 0.5 分位数对应的值。

2.2 符号

2.2.1 材料强度

f_{cu}^c — 混凝土抗压强度的换算值;

$f_{cu,e}$ — 混凝土强度的推定值;

f_{cor} — 芯样试件换算抗压强度。

2.2.2 统计参数

N — 检测批容量;

n — 样本容量;

s — 样本标准差;

m — 样本算术平均值;

σ — 检测批标准差;

μ — 均值。

2.2.3 计算参数

Δ — 修正量;

η — 修正系数。

3 基本规定

3.1 检测范围和分类

3.1.1 混凝土结构现场检测应分为工程质量检测和结构功能性检测。

[工程质量检测为混凝土结构工程质量的评定提供依据和数据。混凝土结构工程质量的评定是对工程质量的状况与设计要求的指标或规范限定的指标比较判定其符合性的工作,这项工作注重的是有关当事方的合法权益。结构功能性检测是为结构功能性评估机构提供尽量充分的数据与信息,便于评估机构确定采取适当处理措施的决策。]

3.1.2 当遇到下列情况之一时,应进行工程质量的检测:

- 1 涉及结构工程质量的试块、试件以及有关材料检验数量不足;
- 2 对施工质量的抽测结果达不到设计要求;
- 3 对施工质量有怀疑或争议;
- 4 发生工程质量事故,需要分析事故的原因、确认事故责任;
- 5 相关标准要求进行的工程质量第三方检测;
- 6 相关行政主管部门要求进行的工程质量第三方检测;
- 7 发生安全事故,需要判定工程质量与安全事故的相关关系。

3.1.3 工程质量检测应向委托方提供真实的检测数据、准确的检测结果和避免引发争议的检测结论。

[工程质量的检测机构并不是评定机构,工程质量检测为委托方提供数据,提供的数据应真实、准确,结论应有利于减少争议。]

3.1.4 当为下列评定提供必要的信息和数据时,可进行结构功能性的检测:

- 1 混凝土结构改变用途、改造、加层或扩建前的评定;
- 2 混凝土结构达到设计使用年限要继续使用的评定;
- 3 混凝土结构使用环境改变或受到环境侵蚀后的评定;
- 4 混凝土结构的可靠性评定;
- 5 灾害灾后的应急检查和鉴定;
- 6 相关标准规定的结构运行期间的评定。

3.1.5 结构功能性检测宜为评定机构提供真实的检测数据、充分、可靠的检测结果和明确的检测结论。

[在检测条件受到限制的情况下,结构功能性检测可以采用一些特殊的方法并适当减少检测数量,但要保证检测结果的可靠性,本标准提出一些可用结构功能性评估的检测项目,这些项目的参数对于评估结构的安全性、适用性和耐久性十分必要]

3.2 检测工作的基本程序与要求

3.2.1 混凝土结构现场检测工作的基本程序，宜按图 3.2.1 的框图进行。

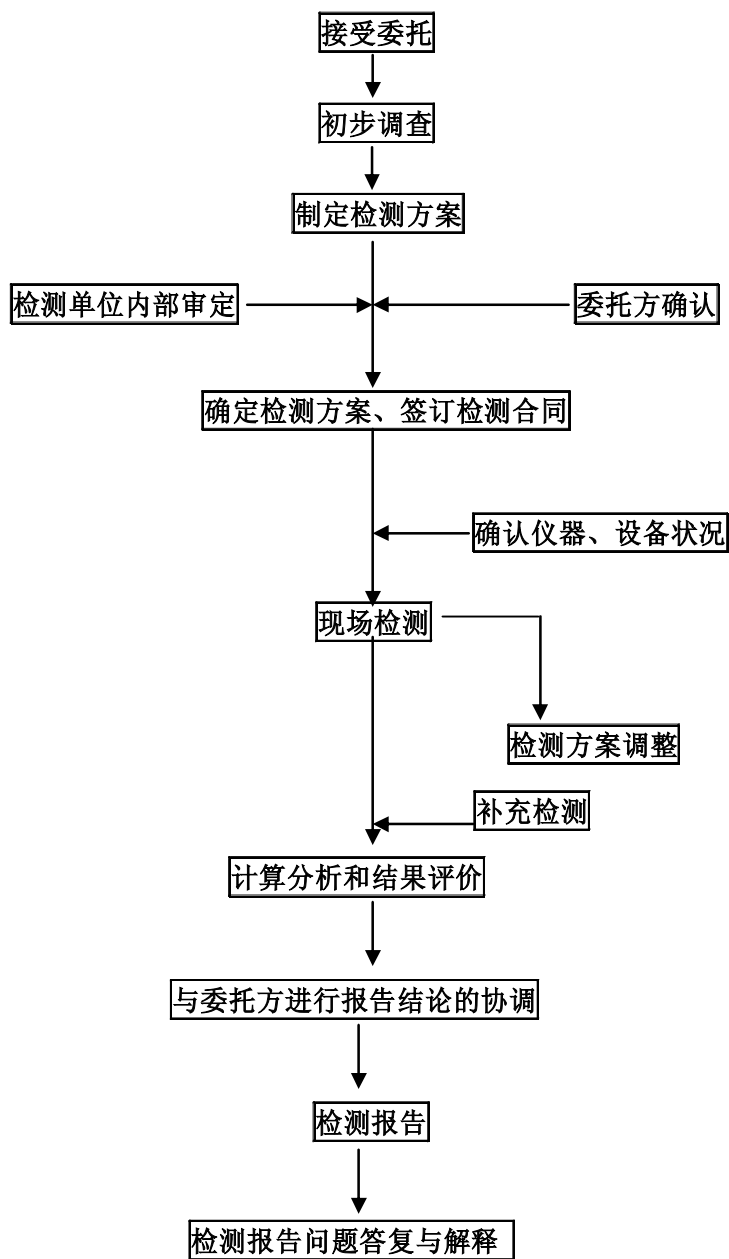


图 3.2.1 混凝土结构现场检测工作程序框图

3.2.2 混凝土结构现场检测工作可接受单方委托，存在质量争议的工程质量检测宜由当事各方共同委托或由相关建设行政主管部门委托。

[避免争议的工程质量检测由当事方共同委托或由当地建设行政主管部门委托较好]

3.2.3 初步调查应以明确委托方的检测要求和制定有针对性的检测方案为目的。初步调查可采取踏勘现场、搜集和分析资料及询问有关人员的方法。

3.2.4 混凝土结构现场检测应制定完备的检测方案，检测方案宜征询委托方意见，并应经过内部的审定。

3.2.5 混凝土结构现场检测方案宜包括下列主要内容：

1 工程或结构概况，包括结构类型、设计、施工及监理单位，建造年代或检测时工程的进度情况等；

2 检测目的或委托方的检测要求；

3 检测的依据，包括检测所依据的标准及有关的技术资料等；

4 检测范围、检测项目和选用的检测方法；

5 检测的方式、检验批的划分、抽样方案和检测数量；

6 检测人员和仪器设备情况；

7 检测工作进度计划；

8 所需要的配合工作；

9 检测中的安全与环保措施。

3.2.6 现场检测所用仪器、设备的适用范围和检测精度应满足检测项目的要求。实施检测时，所用仪器设备应在检定或校准周期内，并应处于正常状态。

3.2.7 承担混凝土结构现场检测工作的检测机构，应指定本机构的一名工程师职称以上的技术人员担任主检。现场检测工作应由本机构两名或两名以上检测人员承担，所有进入现场的检测人员应经过培训取得上岗资格，对特殊的检测项目，检测人员应有相应的检测资格证书。

3.2.8 现场检测的测区和测点应有明晰标注和编号，标注和编号宜保留一定时间。

[保留一段时间的目的在于便于复检]

3.2.9 现场检测获取的数据或信息应符合下列规定：

1 人工记录时，用专用纸质记录表格，数据准确、字迹清晰，信息完整，不得追记、涂改，如有笔误，应进行杠改；

2 仪器自动记录时，将自动记录的数据转换成专用记录格式打印输出并经现场

检测人员校对确认;

3 图像信息, 标明获取信息的位置和时间。

3.2.10 现场取得的试样应予以标识并妥善保存。

3.2.11 当发现检测数据数量不足或检测数据出现异常情况时, 应进行复测或补充检测, 复测或补充检测应有必要的说明。

3.2.12 混凝土结构现场检测工作结束后, 应及时修补因检测造成的结构或构件局部的损伤。修补后的结构构件, 应满足原结构构件承载力的要求。

3.3 检测项目和检测方法

3.3.1 混凝土结构现场检测应依据委托方提出的检测要求确定检测项目和检测方法。

3.3.2 混凝土结构现场检测可根据委托方的要求进行下列项目的检测:

1 混凝土力学性能, 包括混凝土抗压强度、抗拉强度、静力受压弹性模量和表面硬度等项目;

2 混凝土使用性能, 包括混凝土抗渗性、抗冻性、离子渗透性、抗硫酸盐侵蚀性等项目;

3 结构混凝土微观结构及氯离子含量、碱含量分析;

4 构件缺陷的检查与测定;

5 构件尺寸的检验与偏差测定;

6 构件钢筋的检测, 包括钢筋位置、混凝土保护层厚度、钢筋直径、钢筋锈蚀状态和钢筋力学性能等项目;

7 位移与变形的测定,

8 构件损伤的识别与测定, 包括环境作用、荷载作用、火灾作用、地震作用造成损伤的识别等项目;

9 材料性能劣化的快速检验;

10 结构性能的检验和测试。

[列出混凝土结构现场检测所能实施的检测项目, 也是本标准列出的检测项目]

3.3.3 混凝土结构现场检测, 应根据检测类别、检测目的、检测项目、结构实际状况和现场具体条件选择适用的检测方法。

[对检测方法提出要求]

3.3.4 工程质量检测, 应选用直接的测试方法或间接的方法与直接方法相结合的综合检测方法。

[强调使用直接的检测方法，直接检测方法的系统不确定性（偏差）小，争议相对较小，允许使用直接法修正或校准间接方法]

3.3.5 当将试验室对标准试件的试验技术用于现场的取样检测时应遵守下列规定：

- 1 取样试件的尺寸符合相应试验方法对标准试件的要求；
- 2 取样试件的加工水平与标准试件的质量水平接近；
- 3 取样试样的数量不少于标准试件的数量；
- 4 取样试件的性能的检验步骤与试验方法的规定一致。

[把成熟的试验方法用于现场的取样检测是行业内的共识，条件是取样试件与标准试件基本一致。]

3.3.6 当结构功能性检测条件受到限制，评定机构需要特定的参数且有条件选用相对保守的参数时，可对采用的方法、数量的限制适当放宽。

[结构功能性评定需要了解结构众多的参数，在检测条件受到限制时，目前的检测技术不能同时满足结果准确和评定机构对性能参数的要求，在特定情况下应以提供相应的参数为目标，参数的偏差，可以通过采用相对保守的数值的方式解决。]

3.3.7 当采用检测单位自行开发或引进的检测仪器及检测方法时，应遵守下列规定：

- 1 该仪器或方法通过技术鉴定；
- 2 该方法与已有成熟的方法进行比对试验；
- 3 检测单位应有相应的检测细则，并给出测试误差或测试结果的不确定度；
- 4 在检测方案中应予以说明，必要时应向委托方提供检测细则。

3.4 抽样方案与抽样方法

3.4.1 混凝土结构现场检测可采取全数检测或抽样检测的方式。

[仅分成全数检验和抽样检验两种方式。过去把全数检测也作为抽样方案之一，在文字逻辑上存在问题。把全数检测称为一种检测方式可能比较合适]

3.4.2 遇到下列情况时应采用全数检测方式：

- 1 在结构中查找存在表面缺陷或损伤的构件；
- 2 受检范围较小或构件数量较少；
- 3 检验指标或参数变异性大或构件状况差异较大；
- 4 灾害发生后对结构受损情况的识别；
- 5 需减少结构的处理费用或处理范围；
- 6 委托方要求进行全数检测。

[所谓全数抽样并不意味着整个工程或全部结构构件，可以有局部构件全数检测]

3.4.3 对于批量的现场检测项目可采取计数抽样、计量抽样或计量与计数混合的抽样的方案。

[抽样方案不再包括全数检验，分成计数抽样方案、计量抽样方案和计量与计数混合抽样方案三种情况。实际上大多数计数检测中都含有计量检测的项目，检测项目的特性并不影响抽样方案的特征。原则上讲计量抽样方案也具有类似的情况。但是由于一些计量检测的方法会涉及被检构件的数量，根据目前检测单位的习惯，增加了增加计量与计数混合抽样方案。

抽样方案与抽样方法分离，抽样方法可分成随机抽样、约定抽样]

3.4.4 混凝土结构现场检测的计数抽样方案，检测批的最小样本容量可按表 3.4.4 确定。

表 3.4.4 混凝土结构计数抽样检测的最小样本容量

检测批的容量	检测类别和样本最小容量			检测批的容量	检测类别和样本最小容量		
	A	B	C		A	B	C
2-8	2	2	3	501-1200	32	80	125
9-15	2	3	5	1201-3200	50	125	200
16-25	3	5	8	3201-10000	80	200	315
26-50	5	8	13	10001-35000	125	315	500
51-90	5	13	20	35001-150000	200	500	800
91-150	8	20	32	150001-500000	315	800	1250
151-280	13	32	50	> 500000	500	1250	2000
281-500	20	50	80	-----	---	---	---

注：检测类别 A 适用于一般施工质量的检测，检测类别 B 适用于结构质量或性能的检测，检测类别 C 适用于结构质量或性能的严格检测或复检。

3.4.5 工程质量检测时，计数抽样检测批或全数检测的合格判定，应符合下列规定：

- 1 检测的对象为主控项目时按表 3.4.5-1 判定；
- 2 检测的对象为一般项目时按表 3.4.5-2 判定。

表 3.4.5-1 主控项目的判定

样本容量	合格判定数	不合格判定数	样本容量	合格判定数	不合格判定数
2-5	0	1	80	7	8
8-13	1	2	125	10	11
20	2	3	200	14	15
32	3	4	> 315	21	22
50	5	6			

表 3.4.5-2 一般项目的判定

样本容量	合格判定数	不合格判定数	样本容量	合格判定数	不合格判定数
2-5	1	2	32	7	8
8	2	3	50	10	11
13	3	4	80	14	15
20	5	6	≥125	21	22

[工程质量检测，计数检测项目全数检测也可按上述规则进行合格判定]

3.4.6 对批量构件材料性能的特征值或均值做出推定时，可采用计量抽样的方案并提供被推定值的推定区间，计量抽样方案样本容量 n 与推定区间限值系数可按表 3.4.6 确定。

表 3.4.6 计量抽样标准差未知时推定区间上限值与下限值系数

样本容量 n	标准差未知时推定区间上限值与下限值系数					
	0.5 分位值		0.05 分位值			
	$k(0.05)$	$k(0.1)$	$k_1(0.05)$	$k_2(0.05)$	$k_1(0.1)$	$k_2(0.1)$
5	0.95339	0.68567	0.81778	4.20268	0.98218	3.39983
6	0.82264	0.60253	0.87477	3.70768	1.02822	3.09188
7	0.73445	0.54418	0.92037	3.39947	1.06516	2.89380
8	0.66983	0.50025	0.95803	3.18729	1.09570	2.75428
9	0.61985	0.46561	0.98987	3.03124	1.12153	2.64990
10	0.57968	0.43735	1.01730	2.91096	1.14378	2.56837
11	0.54648	0.41373	1.04127	2.81499	1.16322	2.50262
12	0.51843	0.39359	1.06247	2.73634	1.18041	2.44825
13	0.49432	0.37615	1.08141	2.67050	1.19576	2.40240
14	0.47330	0.36085	1.09848	2.61443	1.20958	2.36311
15	0.45477	0.34729	1.11397	2.56600	1.22213	2.32898
16	0.43826	0.33515	1.12812	2.52366	1.23358	2.29900
17	0.42344	0.32421	1.14112	2.48626	1.24409	2.27240
18	0.41003	0.31428	1.15311	2.45295	1.25379	2.24862
19	0.39782	0.30521	1.16423	2.42304	1.26277	2.22720
20	0.38665	0.29689	1.17458	2.39600	1.27113	2.20778
21	0.37636	0.28921	1.18425	2.37142	1.27893	2.19007
22	0.36686	0.28210	1.19330	2.34896	1.28624	2.17385
23	0.35805	0.27550	1.20181	2.32832	1.29310	2.15891
24	0.34984	0.26933	1.20982	2.30929	1.29956	2.14510
25	0.34218	0.26357	1.21739	2.29167	1.30566	2.13229
26	0.33499	0.25816	1.22455	2.27530	1.31143	2.12037
27	0.32825	0.25307	1.23135	2.26005	1.31690	2.10924
28	0.32189	0.24827	1.23780	2.24578	1.32209	2.09881
29	0.31589	0.24373	1.24395	2.23241	1.32704	2.08903
30	0.31022	0.23943	1.24981	2.21984	1.33175	2.07982

31	0.30484	0.23536	1.25540	2.20800	1.33625	2.07113
32	0.29973	0.23148	1.26075	2.19682	1.34055	2.06292
33	0.29487	0.22779	1.26588	2.18625	1.34467	2.05514
34	0.29024	0.22428	1.27079	2.17623	1.34862	2.04776
35	0.28582	0.22092	1.27551	2.16672	1.35241	2.04075
36	0.28160	0.21770	1.28004	2.15768	1.35605	2.03407
37	0.27755	0.21463	1.28441	2.14906	1.35955	2.02771
38	0.27368	0.21168	1.28861	2.14085	1.36292	2.02164
39	0.26997	0.20884	1.29266	2.13300	1.36617	2.01583
40	0.26640	0.20612	1.29657	2.12549	1.36931	2.01027
41	0.26297	0.20351	1.30035	2.11831	1.37233	2.00494
42	0.25967	0.20099	1.30399	2.11142	1.37526	1.99983
43	0.25650	0.19856	1.30752	2.10481	1.37809	1.99493
44	0.25343	0.19622	1.31094	2.09846	1.38083	1.99021
45	0.25047	0.19396	1.31425	2.09235	1.38348	1.98567
46	0.24762	0.19177	1.31746	2.08648	1.38605	1.98130
47	0.24486	0.18966	1.32058	2.08081	1.38854	1.97708
48	0.24219	0.18761	1.32360	2.07535	1.39096	1.97302
49	0.23960	0.18563	1.32653	2.07008	1.39331	1.96909
50	0.23710	0.18372	1.32939	2.06499	1.39559	1.96529
60	0.21574	0.16732	1.35412	2.02216	1.41536	1.93327
70	0.19927	0.15466	1.37364	1.98987	1.43095	1.90903
80	0.18608	0.14449	1.38959	1.96444	1.44366	1.88988
90	0.17521	0.13610	1.40294	1.94376	1.45429	1.87428
100	0.16604	0.12902	1.41433	1.92654	1.46335	1.86125
110	0.15818	0.12294	1.42421	1.91191	1.47121	1.85017
120	0.15133	0.11764	1.43289	1.89929	1.47810	1.84059

3.4.7 计量抽样检测项目推定区间的置信度宜为 0.90，并使错判概率和漏判概率均为 0.05。特殊情况下，推定区间的置信度可为 0.85，使漏判概率为 0.10，错判概率仍为 0.05。推定区间可按下列方法计算：

1 检测批的标准差未知时，均值的推定区间应按式（3.4.7-1）确定：

$$m_1 = m + ks \quad (3.4.7-1)$$

$$m_2 = m - ks$$

式中 m_1 —均值（0.5 分位值） μ 推定区间的上限值；

m_2 —均值（0.5 分位值） μ 推定区间的下限值；

m —样本的算术平均值；

s —样本标准差。

k —推定区间限值系数，取表 3.4.8 的 0.5 分位值栏中与相应样本容量对应的数值。

2 检测批的标准差未知时，特征值(0.05 分位值) x_k 的推定区间上限值和下限值可按式（3.4.7-2）计算。

$$x_{k_1} = m - k_1 s \quad (3.4.7-2)$$

$$x_{k_2} = m - k_2 s$$

式中 x_{k_1} — 特征值 (0.05 分位值) 推定区间的上限值;

x_{k_2} — 特征值 (0.05 分位值) 推定区间的下限值;

m — 样本的算术平均值;

s — 样本标准差;

k_1 和 k_2 — 推定区间上限值与下限值系数, 取表 3.4.6 的 0.05 分位值栏中对应样本容量的数值。

3.4.7 对计量抽样检测结果推定区间上限值与下限值之差值的宜进行控制。

3.4.8 混凝土结构的批量检测应采取随机抽样的方法, 遇有下列情况时可采用约定抽样的方法:

- 1 委托方限定了抽样范围;
- 2 避免检测过程中出现安全事故或结构的破坏, 选择易于实施检测的部位或构件;
- 3 在有把握的前提下, 选择同类构件中荷载效应相对较大和施工质量相对较差构件进行结构性能的实荷检验;
- 4 结构功能性检测且现场条件受到限制。

3.5 检测结果评定和检测报告

3.5.1 工程质量检测报告应做出所检测项目的检测结果是否符合设计文件要求或相应验收规范规定的评定。结构性能检测报告应能为结构功能性评定提供足够、实用的检测数据和检测结论。

3.5.2 检测报告应结论准确、用词规范、文字简练, 对于当事方容易混淆的术语和概念可书面予以解释。

3.5.3 检测报告应包括以下内容:

- 1 委托单位名称;
- 2 建筑工程概况, 包括工程名称、结构类型、规模、施工日期及现状等;
- 3 设计单位、施工单位及监理单位名称;
- 4 检测原因、检测目的, 以往检测情况概述;
- 5 检测项目、检测方法及依据的标准;
- 6 检验方式、抽样方案、抽样方法、检测数量与检测的位置;
- 7 检测项目的主要分类检测数据和汇总结果、检测结果、检测结论;

8 检测日期，报告完成日期；

9 主检、审核和批准人员的签名。

3.5.4 在正式出具检测报告之前，应与委托方对检测结论进行协商，当发现检测项目漏项或检测数量不足时，应予以补测或复测。

3.5.5 出具正式报告后，检测机构应对报告存在的疑问予以解释或说明。

4 混凝土力学性能检测

4.1 一般规定

4.1.1 混凝土力学性能现场检测可分成混凝土抗压强度、抗拉强度、抗折强度、静力受压弹性模量和表面硬度等检测项目。

[混凝土抗拉强度、静力受压弹性模量和表面硬度为新增检测项目，结构功能性评定机构有时需要这些参数。]

4.1.2 混凝土力学性能的测区或取样位置应布置在构件无缺陷、无损伤且具有代表性的部位；当构件存在缺陷、损伤或性能劣化现象时，检测报告应予以描述。

[对于工程质量检测来说，当构件存在较大区域的质量缺陷时不符合验收规范的验收的规定，对于这些缺陷均应按验收规范的规定进行处理。

混凝土强度非破损检测方法的测强曲线都是基于表面无损伤和缺陷的标准试件建立的，当用于表面有缺陷和损伤部位测试时，测试结果会有系统的测试不确定性或偏差。

以往，混凝土结构现场检测均不对缺陷、损伤和混凝土性能劣化区的力学性能进行检测。但是当发现这些情况时，检测报告应该进行描述。]

4.1.3 当委托方有特定要求时，可对缺陷、混凝土性能劣化或损伤部位混凝土的力学性能进行专项测试。

[近年来，确定缺陷或损伤等部位混凝土力学性能要求逐渐增多，特别是确定性能劣化与损伤部位混凝土的力学性能是结构功能性评定做出处理决策的重要依据，增加性能劣化部位混凝土力学性能的测试很有必要。

为了适应现场检测的需要，本标准提供了一些缺陷、损伤及性能劣化区混凝土力学性能的测试方法]

4.2 混凝土抗压强度

4.2.1 混凝土抗压强度现场检测应提供结构混凝土在检测龄期相当于 150mm 立方体抗压强度特征值的推定值 $f_{cu,e}$ 。

[本条规定适用于工程质量检测和结构功能性检测。 $f_{cu,e}$ 是根据样本参数对母体具有 95%保证率特征值的推定值。结构混凝土一般不具备标准养护的条件，检测时的龄期又不能正好是 28d，现场抽样检测只能提供检测龄期结构混凝土相当于 150mm 立方体试件抗压强度具有 95%特征值的推定值。现场检测提供结构混凝土在标养条件下 28d 的立方体抗压强度的标准值 $f_{cu,k}$ 没有实际的意义，而且会有较大的争议。

工程质量检测提供的 $f_{cu,e}$ ，评定时可将 $f_{cu,e}$ 与 $f_{cu,k}$ 进行比较，判定混凝土主要力学性能指标是否满足设计的要求。

结构功能性评定时，评定机构可依据 $f_{cu,e}$ 确定构件性能评定时混凝土材料强度参数的取值]

4.2.2 混凝土抗压强度检测可采用间接法中的回弹法、超声-回弹综合法或后装拔出法，也可采用直接测定抗压强度的钻芯法。

混凝土抗压强度的检测操作应遵守相应检测技术规程的规定。

[后装拔出法是依据混凝土受拉破坏的拉拔力换算混凝土抗压强度的检测方法，是混凝土抗压强度的间接测试方法。

遵守相关技术规程的操作规定是减少检测操作不确定度（操作偏差）的有效措施。

采用单一的钻芯法对构件损伤大，检测数据离散性较大，检测费用高，在特定情况下可以使用]

4.2.3 当采用间接方法检测混凝土抗压强度时，宜采取钻芯法或同条件养护试件进行修正或验证。

[混凝土抗压强度的直接测试方法包括钻芯法和同条件试件的测试方法。

关于结构现场检测结果的不确定性（偏差）有三个因素，检测操作的不确定性，检测方法的不确定性（系统偏差）和样本不完备性造成的不确定性。本条提出的直接方法修正是减小系统不确定性的有效措施。]

4.2.4 混凝土抗压强度的修正，宜采用修正量的方法。

[《钻芯法检测混凝土强度技术规程》CECS03对修正量的方法有详细的规定，本标准第4.3.8条提供了修正量方法的步骤和方法。直接检测方法的修正，也可采用修正系数的方法。]

4.2.5 测定单个构件混凝土抗压强度时，其检测可按相关检测技术规程的规定进行。

[检测技术规程有详细的规定，本标准不逐一重复。]

4.2.6 批量检测构件混凝土抗压强度时，可根据情况采取下列抽样方案：

1 无需推定检测批中单个受检构件混凝土抗压强度特征值时，采用计量抽样方案，计量抽样方案宜在较多的构件上布置测区或进行取样，检测批样本容量 n 为测区总数或取样的总数。

2 需要推定检测批中单个受检构件混凝土抗压强度特征值时，采取计量与计数混合抽样的方案；计量与计数抽样方案的样本容量 n 为测区总数或取样的总数，也可为抽检构件的总数 n_{e1} 。

[单纯的计量抽样检测应把测区尽量布置在较多的构件上,使检测结果具有代表性,每个构件上的测区数量不受限制,也许是一个或者是两个,检测批的测区总数 n 应以控制推定区间范围为主。

计量与计数混合抽样方案可以用 n_{e1} 作为样本容量,也可用测区总数作为样本容量。]

4.2.7 计量抽样方案的检测批样本容量 n 可按下列方法估计:

- 1 预测混凝土立方体抗压强度检测样本的均值 $f_{cu,m,ev}$ 或用 $f_{cu,k}$ 作为 $f_{cu,m,ev}$ 的预估值;
- 2 依据所采用检测方法的特点,按0.05~0.15预测检测结果样本的变异系数 d_{ev} ;
- 3 按式(4.2.7-1)估计样本的标准差 s_{ev} :

$$s_{ev} = d_{ev} \times f_{cu,m,ev} \quad (4.2.7-1)$$

式中 d_{ev} —估计的样本变异系数;

$f_{cu,m,ev}$ —估计的样本算术平均值;

- 4 按表3.4.6确定样本容量 n 及推定区间限值系数 k_1 和 k_2 ;

- 5 按式(4.2.7-2)估算推定区间 $\Delta_{z,ev}$:

$$\Delta_{z,ev} = (k_2 - k_1) s_{ev} \quad (4.2.7-2)$$

- 6 将 $\Delta_{z,ev}$ 与5MPa和 $0.1 f_{cu,m,ev}$ 两者中的较大值比较,将样本容量 n 调至合适值;

7 采用单一钻芯法时, n 尚应大于《钻芯法检测混凝土强度技术规程》CECS03最小取样数量。

[本条提供了估算计量抽样方案样本容量的方法,计量抽样方案主要要控制样本不完备性带来的不确定性(偏差),也就是通过合适的样本容量 n 控制推定区间的大小,推定区间小,不确定度小。估计样本算术数平均值和变异系数是为了估计样本的标准差 s_i 。当缺乏经验时,可采用 $f_{cu,k}$ 作为 $f_{cu,m}$ 预估值。根据经验,超声-回弹综合法和回弹法检测结果的变异系数大概在0.05~0.08之间,拔出法和钻芯法变异系数明显增大,在0.08~0.15之间,变异系数的估计需要靠检测机构的工程经验。对于回弹法、超声回弹综合法和后装拔出法, n 为测区总数,单一钻芯法的 n 为芯样的数量。

推定区间判定时的判定准则为 $\Delta_{z,ev}$ 小于5MPa和 $0.1 f_{cu,m,ev}$ 两者中的较大值,估计样本

容量时 n 时可采取一些保守的措施。

正常情况下，计量抽样的回弹法、超声回弹综合法的测区总数可控制在 30~40 个之间。

下表提供了一些估算的情况。

$f_{cu,m,ev}$	20	25	30	35	40	45	50	60	70	80
s_{ev}	2.0	2.5	3.0	3.5	4.0	4.5	5.0	6.0	7.0	8.0
$\Delta_{zev,30}$	1.9	2.4	2.9	3.4	3.9	4.4	4.9	5.8	6.8	7.8
$\Delta_{zev,40}$	1.7	2.1	2.5	2.9	3.3	3.7	4.2	5.0	5.8	6.6
s_{ev} 按 $\delta=0.1$ 计算，对于强度较高混凝土 $\delta=0.1$ 可能偏高；对于强度较低混凝土该值估计偏低 $\Delta_{zev,30}$ 为样本容量为 30 时的推定区间范围										

4.2.8 计量与计数混合抽样方案可按第 4.2.7 条和下列方法中最不利的情况确定样本容量：

- 1 按表 3.4.4 或委托方的要求确定检测批中抽检构件的数量 n_{el} ；
- 2 以抽检构件数量 n_{el} 作为检测批样本的容量 n ，按表 3.4.6 确定对应的推定区间限值系数 k_1 和 k_2 ；
- 3 按相应检测技术规范规定的最小数量确定单个构件上的测区数 n_z ，每个构件上的测区数相同；
- 4 按第 4.2.7 条第 1 款和第 2 款估计 d_{ev} 和 $f_{cu,m,ev}$ ；
- 5 按式 (4.2.8) 估算样本的标准差 s_{ev} ：

$$s_{ev} = d_{ev} \times f_{cu,m,ev} / \sqrt{n_z} \quad (4.2.8)$$

式中 s_{ev} — 估计得到的样本标准差；

n_z — 单个构件上的测区数量。

6 按式 (4.2.7-2) 估算推定区间 Δ_{zev} ，按 Δ_{zev} 不大于 5.0MPa 和 0.1 $f_{cu,m,ev}$ 两者中的较大值调整抽检构件的数量 n_{el} 或单个构件上的测区数量 n_z 。

[以抽检构件数量 n_z 作为样本容量，样本个体抗压强度的代表值应该取单个构件所有测区

抗压强度换算值的算术平均值，按照统计学的规律，样本的标准差相应减小，约为 $s_{e1} = s/\sqrt{n}$ 。估计构件数时宜采取适当保守措施。

计量抽样和计量与计数混合抽样总的测区数量应该基本相当，参见下表。

$f_{cu, m ev}$	20	25	30	35	40	45	50	60	70	80
s_{ev}	0.9	1.1	1.3	1.6	1.8	2.0	2.3	2.7	3.1	3.6
$\Delta_{z, ev, 6}$	2.5	3.2	3.8	4.4	5.1	5.7	6.4	7.6	8.8	10.1
$\Delta_{z, ev, 8}$	2.0	2.5	3.0	3.5	4.0	4.5	5.0	6.0	6.9	7.9
s_{ev} 按 $\delta=0.1$ 确定后除以 $5^{0.5}$ ，每个构件为 5 个测区， $\Delta_{z, ev, 6}$ 构件数量 n_{e1} 为 6 个										

[表 3.4.6 仅提供了 $n=120$ 对应的数值，计量与计数混合抽样可解决测区数量超过 120 时的情况。]

4.2.9 批量检测混凝土抗压强度时，检测工作与检测参数的计算应遵守下列规定：

- 1 将混凝土品种相同的构件划为一个检测批；
- 2 按估算的样本容量 n 将测区或取样点均匀布置在检测批的受检构件上；采用计量与计数混合抽样方案时，在每个受检构件上布置相同的测区 n_z ；
- 3 按相关检测技术规程的规定进行测试并确定测区或取样点抗压强度的换算值或修正后的换算值 $f_{cu,i}$ ，以取得的换算强度总数作为样本容量 n ，以 $f_{cu,i}$ 为样本的个体，计算样本换算抗压强度的算数平均值 $f_{cu,m}$ 和样本标准差 s_{cu} ；
- 4 当采用计量与计数混合抽样方案时，尚应计算每个构件上全部测区换算强度或修正后强度的算术平均值 $f_{cu,i,e1}$ ，并以抽检构件总数 n_{e1} 作为样本的容量，以 $f_{cu,i,e1}$ 为样本的个体，计算样本换算抗压强度的算数平均值 $f_{cu,m}$ 和样本标准差 s_{cu} ；
- 5 按表 3.4.6 依据样本容量 n 确定推定区间限值系数 k_1 和 k_2 ；当采用计量与计数混合抽样方案时尚应依据 n_{e1} 确定推定区间限值系数 k_1 和 k_2 ；
- 6 按式 (4.2.9) 计算推定区间上限与下限差值 Δ_z ：

$$\Delta_z = (k_2 - k_1)s_{cu} \quad (4.2.9)$$

式中 s_{cu} 一样本标准差，当采取计量与计数混合抽样时，为以 $f_{cu,i}$ 和 $f_{cu,i,el}$ 为个体两种情况计算的标准差。

4.2.10 工程质量检测时，检测批混凝土抗压强度的推定值应按下列规定确定：

1 当推定区间 Δ_z 小于 5.0MPa 和 $0.1 f_{cu,m}$ 两者之间的较大值时， $f_{cu,e}$ 可按式 (4.2.10-1) 确定：

$$f_{cu,e} = f_{cu,m} - k_1 s_{cu} \quad (4.2.10-1)$$

2 采用计量与计数混合抽样方案时，两种方法推定区间评定之一满足第 1 款的要求，即可按式 (4.2.10-1) 提供评定结果；

3 推定区间 Δ_z 大于 5.0MPa 和 $0.1 f_{cu,m}$ 两者之间的较大值且有关当事方无异议时， $f_{cu,e}$ 可按式 (4.2.10-2) 确定：

$$f_{cu,e} = f_{cu,m} - 1.645 s_{cu} \quad (4.2.10-2)$$

4 推定区间 Δ_z 大于 5.0MPa 和 $0.1 f_{cu,m}$ 两者之间的较大值且有关当事方对式 (4.2.10-2) 提出的推定值有异议时，可采取下列处理措施：

- 1) 按附录 A 建议的方法对检测结果可接受性进行评价；
- 2) 重新划分检测批，适当增加样本容量；
- 3) 对单个构件进行检测。

[式 (4.2.10-2) 的推定值是假定构件混凝土抗压强度符合正态分布，具有 95% 保证率特征值的推定值，从理论上讲该值的错判概率为 0.5，漏判概率为 0.5。结构混凝土的抗压强度并不完全符合正态分布的规律，具有上界和下界，理想的正态分布是无界的。采取式 (4.2.10-2) 的推定会使实际的错判概率增大，使生产方的权益受到影响。采用式 (4.2.10-1) 的推定使理论上的错判概率为 0.05，并使推定值与检测批混凝土真正的特征值更为接近。

现行混凝土结构设计规范是以混凝土抗压强度的均值为基准，用材料强度分项系数校准相应的可靠性指标。即使按照 (4.2.10-1) 得到的推定值有时可能略高于结构混凝土真正的特征值，也不会对设计或规范要求的可靠性指标或分项系数的实际效应构成影像。也就是说不会对真正使用方的权益构成影响。

本标准要求对推定区间进行限值的目的是：采用式 (4.2.10-1) 提供推定值时使推定值高于可能高于结构混凝土真正的特征值的幅度受到控制，避免检测机构承担不必要的风险。]

4.2.11 结构功能性检测时，可将混凝土强度相近的构件划为一个检测批，按第

4.2.9 条的规定进行检测和参数的计算，并按第 4.2.10 条的规定提供混凝土抗压强度的推定值或进行补测。

4.2.12 结构功能性检测，当推定区间不满足相应要求且不具备补测条件时，在取得委托方的同意后，也可提供推定区间上限和下限值供评定机构选用。

[结构功能性检测是为委托方服务的一项工作，委托方认为可以采用较为保守的数值对于结构评定来说偏于保守]

4.3 混凝土抗拉强度

4.3.1 结构混凝土的抗拉强度可用取样方法或取样结合拔出法测定。

[混凝土构件抗剪承载力模型使用混凝土抗拉强度参数。《混凝土结构设计规范》提供的抗拉强度是从立方体抗压强度换算得到的，而不同品种混凝土的抗拉强度与抗压强度的换算关系有较大的差异。确定结构混凝土的抗拉强度对于结构功能性评定十分重要。

拔出法虽然与《后装拔出法检测混凝土强度技术规程》的仪器设备一致，但换算强度的计算与该规程不同，为显示区别，将其称为拔出法。]

4.3.2 取样测定结构混凝土抗拉强度的工作应遵守下列规定：

1 从混凝土构件上钻取公称直径 d 不小于 100mm 且大于骨料最大粒径 4 倍的芯样，芯样的长度大于公称直径的 2 倍；

2 将芯样端面进行处理，使芯样的长度 l 满足 $2d \pm 0.05d$ 的要求；

3 在芯样上选择两条备检的承压线，这两条承压线应与芯样一个直径剖面的两端线重合，见图 4.3.2-1 所示；

4 对承压线表面进行加工，形成承压线平面度公差不得超过 $0.0005l$ 的劈裂芯样试件；

5 按照《普通混凝土力学性能试验方法标准》GB/T50081 规定的方式，见图 4.3.2-2 所示，进行劈裂试验，确定芯样试件的破坏荷载 F ；

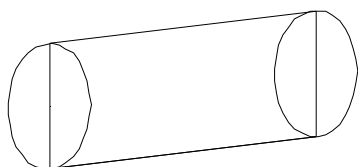


图 4.3.2-1 芯样承压线示意图

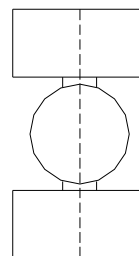


图 4.3.2-2 劈裂加载示意图

6 按照式(4.3.2)计算单个芯样试件的抗拉强度 $f_{ct,cor,i}$:

$$f_{ct,cor,i} = 0.637F/A \quad (4.3.2)$$

式中 F —芯样试件破坏荷载 (N);

A —芯样试件劈裂面面积, $A=d \times l$ (mm^2).

[以上取样检测方法确定的混凝土抗拉强度的方法与《普通混凝土力学性能试验方法标准》GB/T50081规定的圆柱体试件劈裂抗拉强度试验方法基本相同,主要差异在于龄期与养护方法。

对芯样直径的要求与骨料的粒径有关。]

4.3.3 当受检范围较小时,可按下列规则确定结构混凝土在检测龄期抗拉强度特征值的推定值 $f_{ct,e}$:

- 1 取样总数不少于 6 个;
- 2 在每个构件上的取样数量为 1~2 个;
- 3 按第 4.3.2 条的规定测定芯样试件的抗拉强度 $f_{ct,cor,i}$
- 4 取 $f_{ct,cor,min}$ 作为特征值的推定值 $f_{ct,e}$ 。

[取 6~10 个测试数据的最小值作为特征值的推定值是混凝土强度检测检测评定中经常使用的方法,该值的错判概率一般大于 5%。仅提供抗拉强度的算术平均值,评定机构一般不知道如何使用,因此要提供特征值的推定值]

4.3.4 当受检范围较大时,宜批量检测构件混凝土抗拉强度;批量检测宜采用取样结合拔出法的方法。

[样本算术平均值和标准差是确定特征值的两个重要因素,取样测试解决减小样本算术平均值的不确定性问题,拔出法测试结果可以体现混凝土抗拉的变异性,该方法的拉拔破坏力为混凝土受拉破坏,选为配合取样法的检测方法。]

4.3.5 取样结合拔出法获取芯样试件抗拉强度的测定工作应符合下列规定:

- 1 按第 4.3.3 条的规定取样,取样数量不少于 3 个,测定芯样试件的抗拉强度 $f_{ct,cor,i}$
- 2 计算芯样试件抗拉强度的算术平均值 $f_{ct,ym}$ 。

4.3.6 取样结合拔出法获取拔出法测区抗拉强度参考值的工作应符合下列规定:

- 1 在一个测区布置 3 个拔出法测点;

2 按《后装拔出法检测混凝土抗压强度技术规程》CECS69 的规定，安装拉拔件，并测定拉拔件实际的埋置深度 h_j ；

3 按《后装拔出法检测混凝土抗压强度技术规程》CECS69 规定的方法测定拔出破坏力 F_j ；

4 按式 (4.3.6) 计算单个测点混凝土抗拉强度的参考值 $f_{ct,bj}^c$ ：

$$f_{ct,bj}^c = F_j / (13.5 \times h_j^{1.5}) \quad (4.3.6)$$

式中 h_j —该测点拉拔头实际的埋置深度 (mm)；

5 以该测区 3 个测点的抗拉强度参考值的算术平均值 $f_{ct,bi}^c$ 作为该测区抗拉强度的参考值。

[目前的后装拔出法只提供了拔出破坏力换算立方体抗压强度的关系，没有破坏力与抗拉强度的关系，根据国外大量试验数据，列出破坏力与混凝土抗拉强度的近似关系，称之为参考抗拉强度值，参考值必须经过修正]

4.3.7 取样结合拔出法检测批中拔出法测区的数量可按下列方法确定：

1 把混凝土品种相同的构件划为一个检测批；

2 按第 4.3.5 条的规定测定 $f_{ct,ym}$ 或估计 $f_{ct,ym}$ ；

3 以混凝土抗拉强度的变异系数为 0.10~0.15 和 $f_{ct,ym}$ 估算样本的标准差 s ；

4 以特征值推定区间范围 $\Delta z \leq 0.15 f_{ct,ym}$ 为控制目标，按表 3.4.6 中特征值推定区间上限值与下限值系数调整测区数量 n ，以调整后 n 作为最小样本容量。

[本条提供了估计检测批最小样本容量的一种方法，本方法可以为抗压强度检测中使用]

4.3.8 取样结合拔出法中拔出法测区的布置及测试参数的计算应符合下列规定：

1 在检测批的每个受检构件上布置 1 个或等数量的拔出法测区，在钻取芯样的构件上，拔出法的测区应布置在取芯点的附近；

2 按第 4.3.6 条的规定测定并计算各测区抗拉强度参考值 $f_{ct,bi}^c$ ，计算拔出法样本的标准差 s_{ct}

3 计算与芯样试件对应测区抗拉强度参考值的算术平均值 $f_{ct,bm}^c$ ；

4 按式 (4.3.8-1) 计算修正量：

$$\Delta_{ct} = f_{ct,ym} - f_{ct,bm}^c \quad (4.3.8-1)$$

式中 Δ_{ct} -修正量;

$f_{ct,ym}$ — 芯样试件劈裂抗拉强度的算术平均值;

$f_{ct,bm}^c$ — 拔出法对应芯样试件测区抗拉强度参考值的算术平均值;

5 按式 (4.3.8-2) 对拔出法全部抗拉强度参考值进行修正:

$$f_{ct,bi} = f_{ct,bi}^c - \Delta_{ct} \quad (4.3.8-2)$$

式中 $f_{ct,bi}$ — 第 i 测区修正后抗拉强度代表值;

$f_{ct,bi}^c$ — 第 i 测区拔出法抗拉强度参考值;

6 计算全部测区修正后抗拉强度代表值的算术平均值 $f_{ct,m}$, 并以该值作为取样结合拔出法样本的算术平均值, 以 s_{ct} 作为取样结合拔出法样本的标准差。

4.3.9 取样结合拔出法抗拉强度特征值的推定值可按下列原则推定:

1 当特征值的推定区间小于 $\Delta z \leq 0.15f_{ct,m}$ 或相邻强度等级混凝土抗拉强度差值量两者较大值时, 特征值的推定值按推定区间上限值确定;

2 当推定区间不能满足上述要求时, 特征值的推定值按式 (4.3.9) 确定:

$$f_{ct,e} = f_{ct,m} - 1.645s_{ct} \quad (4.3.9)$$

式中 $f_{ct,e}$ — 检测龄期混凝土抗拉强度特征值的推定值;

$f_{ct,m}$ — 混凝土抗拉强度样本的算术平均值;

s_{ct} — 混凝土抗拉强度样本的标准差。

4.3.10 按上述方法测定的抗拉强度特征值可作为构件性能评定的参数, 但不宜作为混凝土强度等级合格评定的依据, 也不宜与 $f_{cu,e}$ 进行比较参与混凝土强度等级的评定。

4.4 混凝土抗折强度

4.4.1 对于结构混凝土的抗折强度可采用取样方法或取样结合拔出法测定。

[道路工程需要测定混凝土抗折强度]

4.4.2 取样法测定结构混凝土抗折强度的取样及强度测试工作应遵守下列规定:

1 从混凝土构件上钻取公称直径 n 不小于150mm的芯样,芯样的长度大于公称直径的4倍。

2 选择长向中部1/3区段无缺陷的芯样加工成截面为100mm×100mm正方形的试件。

3 当现场条件允许时,可从结构中切割混凝土试样,选择长向中部1/3区段无缺陷的试样加工成截面为100mm×100mm正方形的试件。

4 试件中不应含有纵向钢筋。

5 按《普通混凝土力学性能试验方法标准》GB/T50081的规定进行3分点抗折试验,见图4.4.2所示,测定试件抗折破坏荷载 F 。

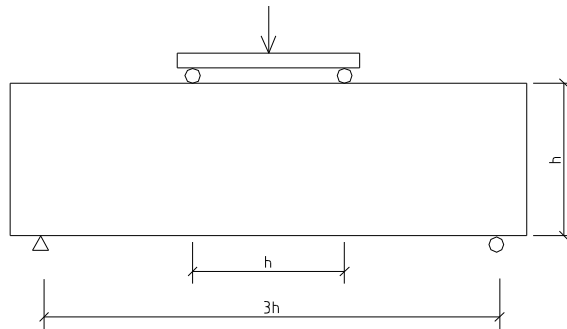


图 4.4.2 抗折试验示意

5 当试件的下边缘断裂位置处于两个集中荷载作用线之间时,按式(4.4.2)计算试件的抗折强度 f_f :

$$f_f = \frac{0.85 \times F \times l}{bh^2} \quad (4.4.2)$$

式中: l —支座间跨度 (mm);

b —试件截面宽度 (mm);

h —试件截面高度 (mm)。

4.4.3 对少量混凝土构件抗折强度测定时,可按下列规则确定结构混凝土在检测龄期抗折强度特征值的推定值 $f_{f,e}$:

1 取样总数不少于6个;

2 在每个构件上的取样数量为1~2个;

3 按第4.4.2条的规定测定试件的抗折强度 f_{fi} ;

4 取 $f_{f,mic}$ 作为特征值的推定值 $f_{f,e}$ 。

[有效抗折数据是指下边缘断裂位置处于两个集中荷载作用线之间试件的抗折强度测试值]

4.4.4 确定批量构件抗折强度特征值时宜采用取样结合拔出法推定抗折强度的特征值，其检测操作可按第 4.3 节相关方法进行。

4.5 混凝土静力受压弹性模量

4.5.1 结构混凝土在检测龄期的静力受压弹性模量可采用取样法测定。

4.5.2 测定结构混凝土静力受压弹性模量的取样及试验操作应按下列规定进行：

- 1 把混凝土品种相同的构件划为一个检测批；
- 2 在检测批的构件上随机钻取的不少于 6 个公称直径 d 不小于 100mm 且大于骨料最大粒径 4 倍的芯样，芯样的高度与公称直径之比大于 2.0；
- 3 对芯样的端面进行处理，形成高度满足 $2d \pm 0.05d$ ，端面的平面度公差不大于 0.1mm 且端面与侧面垂直度为 $90^\circ \pm 1^\circ$ 的芯样试件；
- 4 将 3 个芯样试件作为抗压强度试件，另外 3 个作为弹性模量试件；
- 5 按《普通混凝土力学性能试验方法标准》GB/T50081 规定的圆柱体试件试验方法测定 3 个试件的抗压强度和每个试件的静力受压弹性模量 $E_{cor,i}$ ；
- 6 计算全部试件静力受压弹性模量测定值的算术平均值 $E_{cor,m}$ 。

[《普通混凝土力学性能试验方法标准》GB/T50081 中有圆柱体试件静力受压弹性模量试验方法，规定的试件数量为 6 个，其中 3 个做强度检验，3 个弹性模量试验，弹性模量试件有数据舍弃的规定。

结构混凝土弹性模量的测定不宜进行数据的舍弃]

4.5.3 结构功能性检测可将 $E_{cor,m}$ 作为结构混凝土在检测龄期静力受压弹性模量的推定值 $E_{c,e}$ 。

[按此方法得到静力受压弹性模量值 $E_{cor,m}$ 与依据 $f_{cu,e}$ 计算的弹性模量和依据 $f_{cu,k}$ 计算的弹性模量之间必然存在着较大的差异，但是 $E_{cor,m}$ 更接近结构混凝土实际的情况。]

4.6 混凝土表面硬度

4.6.1 结构混凝土在检测龄期的表面硬度可采用里式硬度计测定，也可采用普通混凝土回弹仪测试硬度的估计值。

[回弹法是混凝土表面硬度的直接测试方法。结构功能性评定时有时需要了解混凝土表面的硬度，如确定抗磨能力的参数。混凝土的硬度可以采用里式硬度、洛氏硬度等方法测定，由于检测机构对于混凝土回弹仪比较熟悉，因此建议使用普通混凝土回弹仪。]

4.6.2 里式硬度计测定混凝土表面硬度的检测可按本标准附录 C《取样检测混凝土性能受影响层厚度测试方法》中的方法进行测定。

4.6.3 普通混凝土回弹仪测定结构混凝土表面硬度相对值的操作应符合下列规定：

- 1 测定所用仪器为《普通混凝土回弹仪》中冲击能量为 2.205J 的回弹仪；
- 2 在构件表面布置回弹测区，测区面积不小于 0.1m²；
- 3 清除测区表面的附着物；
- 4 将回弹仪垂直于测区表面进行回弹值的测试；每个测区的回弹测点为 10~16 个，测点应避开小的孔洞和钢筋；
- 5 计算该测区的回弹平均值 R_a^c ，精确至 0.1；当该测区为 16 个测点时，舍弃最大 3 个和最小 3 个回弹值。
- 6 以 R_a^c 作为该测区表面硬度的相对值。

[回弹法测区的回弹值并不是表面的硬度值，只是硬度的相对值]

4.6.4 混凝土表面洛氏硬度的估计值 R_c^c 可按式 (4.6.4) 确定：

$$R_c^c = 0.75(R_a^c + \Delta R) \quad (4.6.4)$$

式中 R_c^c — 测区混凝土在检测龄期表面洛氏硬度估计值，精确至 0.1；

R_a^c — 测区回弹代表值；

ΔR — 弹击角度修正量，采取比对的方法确定，也可按表 4.6.4 的计算值确定。

表 4.6.4 弹击角度修正量

弹击角度	垂直向下	水平弹击	垂直向上
ΔR	0	0.05 R_a - 5.0	0.14 R_a - 12.8
当 $R_a < 20$ 时，取 $R_a = 20$ 的计算值；当 $R_a > 50$ 时，取 $R_a = 50$ 的计算值；其他角度按线性差值确定			

4.6.5 当需要根据表面硬度对同一品种混凝土进行分类时，批量构件检测时，可

在品种相同的混凝土上布置若干测区，进行回弹测试，按测区计算表面硬度估计值，将表面硬度估计值之差不大于 2 的测区归为同一硬度类别。

4.7 缺陷与性能劣化区混凝土的力学性能

4.7.1 缺陷与性能劣化区混凝土力学性能的测试可分成表面力学性能、表层力学性能和酥松区域力学性能，测试项目可为硬度、抗压强度、抗拉强度等。

4.7.2 缺陷与劣化区混凝土力学性能的测试可提供单一测区或测点的测试值，也可提供若干测点或测区测试值的平均值。

[无需提供特征值]

4.7.3 当需要测定磨损、冻融、火灾或化学物质侵蚀对构件混凝土表面力学性能影响程度时，可进行混凝土表面硬度或硬度降低情况的测试。

4.7.4 缺陷或性能劣化区混凝土表面硬度，可按第 4.6.3 条~第 4.6.5 条的方法测试，提供相关测区表面硬度的测试值 $R_{c,i}^c$ 。

4.7.5 当需要确定缺陷或性能劣化对表面硬度影响情况时，可采取比对的方法，比对区域表面硬度基准值可按下列步骤测定：

1 在混凝土品种相同的构件上布置表面硬度比对区域，比对区域的测区数量为 5~6 个，测区无缺陷且无性能劣化迹象；

2 测定比对区域测区的回弹值，计算回弹硬度和所有测区硬度算术平均值 $R_{c,m}$ ，以 $R_{c,m}$ 作为比对基准值；

3 按式 (4.7.5-1) 计算缺陷或性能劣化区测区表面硬度下降量：

$$\Delta R_c = R_{c,m} - R_{c,i}^c \quad (4.7.5-1)$$

式中 $R_{c,i}^c$ —缺陷或性能劣化区混凝土表面硬度估计值，可为单个测区之值，也可为若干数值相近测区的平均值；

4 当 ΔR_c 大于零时，表面硬度降低幅度可用 I_R 表示， I_R 按式 (4.7.5-2) 计算：

$$I_R = \Delta R_c / R_{c,m} \quad (4.7.5-2)$$

4.7.6 缺陷或性能劣化区表面混凝土抗压强度，可按本标准附录 B 《回弹结合取

样法测试混凝土表面抗压强度参数》建议的方法测试。

4.7.7 当按本标准附录 C《取样检测混凝土性能受影响层厚度》或附录 D《原位检测混凝土性能受影响层厚度》判断混凝土力学性能受影响层的深度超过 10mm 时，可按本标准附录 E《后装拔出结合取样法测试构件表层混凝土抗压强度参数》的建议测试混凝土表层抗压强度和相关参数。

4.7.8 当委托方有需要时，可用拔出法结合取样法测试构件表层混凝土抗拉强度和参数。该方法测试缺陷或性能劣化区域表层混凝土抗拉强度与参数的工作可按下列步骤进行：

1 在缺陷或性能劣化的测试区域布置若干拔出法测区，按第 4.3.6 条的规定测定各个测区混凝土抗拉强度参考值 $f_{ct,bi}^c$ ；

2 在与测试区域同品种且强度等级相同的区域设置比对校准区域，布置拔出法测区不少于 6 个，钻取芯样不少于 3 个；

3 按第 4.3.5 条的规定取得芯样试件劈裂抗拉强度的算术平均值 $f_{ct,ym}$ ；

4 按第 4.3.8 条的方法测试比对校准区域拔出法测区抗拉强度参考值 $f_{ct,bi}^c$ ，计算与芯样试件对应测区抗拉强度参考值的算术平均值 $f_{ct,bm}^c$ ，计算修正量 Δ_{ct} ，并对比对校准区拔出法抗拉强度参考值进行修正，以修正后抗拉强度的算术平均值 $f_{ct,m}$ 作为比对校准区域的基准值；

5 测试区域表层混凝土抗拉强度测试值按式 (4.7.8-1) 计算：

$$f_{ct,i}^c = f_{ct,bi}^c - \Delta_{ct} \quad (4.7.8-1)$$

式中 $f_{ct,i}^c$ — 测试区域第 i 测区表层混凝土抗拉强度测试值；

$f_{ct,bi}^c$ — 测试区域第 i 测区表层混凝土抗拉强度参考值；

Δ_{ct} — 修正量；

6 按式 (4.7.8-2) 计算测试区域表层混凝土抗拉强度下降量：

$$\Delta f_{ct,i} = f_{ct,m} - f_{ct,i}^t \quad (4.7.8-2)$$

式中 $\Delta f_{ct,i}$ — 测试区域第 i 测区表层混凝土抗拉强度下降量；

$f_{ct,m}$ — 比对校准区域表层混凝土抗拉强度的基准值；

$f_{ct,i}^t$ —测试区域第*i*测区表层混凝土抗拉强度测试值;

7 按式(4.7.8-3)计算测试区域表层混凝土抗拉强度下降幅度:

$$I_{ct,i} = \Delta f_{ct,i} / f_{ct,m} \quad (4.7.8-3)$$

式中 $I_{ct,i}$ —测试区域第*i*测区表层混凝土抗拉强度下降幅度。

8 在计算测试区域表层混凝土抗拉强度测试值、下降量和下降幅度时,可将测试值接近的测区进行合并。

4.7.9 混凝土疏松区的抗压强度、抗拉强度可采取取样的方法测试,取样的直径不宜小于 70mm,芯样试件的加工水平宜基本符合相关检测技术规程或试验方法的要求,按相关标准测试相应的强度值。

4.7.10 当需要确定疏松区混凝土强度下降量等参数时,可采取在无疏松区取样比对的方法。

5 混凝土使用性能检测

5.1 一般规定

5.1.1 混凝土现场检测可测定结构混凝土使用性能中的抗渗性、抗冻性、抗氯离子渗透性和抗硫酸盐侵蚀性。

[混凝土的性能可分成力学性能、工作性能、适用性能、耐久性能、体积稳定性能,本章所称的使用性能包括适用性的抗渗性、耐久性的抗冻性、抗渗透性、抗硫酸盐侵蚀性等性能。]

5.1.2 结构功能性检测,可采用取样方法测定结构混凝土在检测龄期使用性能的实际情况。

[相关试验检测标准要求使用标准养护 28d 的试件,现场检测不具备标准养护,检测龄期一般也不是 28d.取样只能测定检测龄期结构混凝土使用性能的参数]

5.1.3 结构混凝土使用性能取样的位置应布置在无缺陷或损伤的部位。

[在检测报告中应对被检测检测构件的缺陷、损伤和裂缝等予以详细描述。]

5.1.4 当委托方有特定要求时,可进行特定部位混凝土使用性能的专项测试。

[缺陷损伤部位使用性较差,可不进行测定,特定情况下可进行性能的测试,测试结果可供性能评定机构采取处理措施决策时使用]

5.2 混凝土抗渗性能

5.2.1 结构混凝土抗渗性能测定的取样操作与试件处理应遵守下列规定:

- 1 将混凝土品种相同的构件划为同一检测批;
- 2 在每个检测批的构件上随机布置取样点,每个检测批取样不少于1组,每组由不少于6个公称直径为150mm的芯样构成;
- 3 抗渗芯样的钻取方向与构件承受水压的方向一致;
- 4 将内部无明显缺陷的芯样加工成高度为 $150\text{mm} \pm 1\text{mm}$ 的抗渗试件,每组的抗渗试件不少于6个。

5 按《普通混凝土长期性能和耐久性试验方法标准》GB/T50082的规定对抗渗试件侧面进行处理。

[芯样试件的尺寸基本符合《普通混凝土长期性能和耐久性试验方法标准》GB/T50082的要求,该标准规定的标准试件为截锥体,椎体上面直径175mm,下面直径185mm,高度150mm]

5.2.2 结构混凝土抗渗性能的测定应符合下列规定:

- 1 将同组的6个抗渗试件置于抗渗仪上进行封闭;
- 2 按《普通混凝土长期性能和耐久性试验方法标准》GB/T50082的逐级加压法

对同组试件进行抗渗性能的测定；

3 当6个试件中的2个试件出现渗水时停止测定；

4 结构混凝土在检测龄期实际抗渗性能的推定值 P_e 按式5.2.2确定：

$$P_e = 10H - 1 \quad (5.2.2)$$

式中 P_e —结构混凝土在检测龄期实际抗渗指标的推定值；

H —6个抗渗试件中2个试件出现渗水时的水压力，MPa。

[以上试验方法完全符合《普通混凝土长期性能和耐久性试验方法标准》GB/T50082的规定]

5.2.3 当测定的水压高于预期值且出现渗水的试样少于2个时也可停止测定工作，可将测定停止时的水压值代入式5.2.2计算 P_e 。

[此条也符合《普通混凝土长期性能和耐久性试验方法标准》GB/T50082的规定]

5.2.4 当委托方有要求时，可按上述方法对缺陷、损伤或裂缝处混凝土的实际抗渗情况进行测试，每次测试试件的数量不少于2个。

[有时可能不能取得6个芯样试件]

5.3 慢冻法测定混凝土的抗冻性

5.3.1 采用取样慢冻法测定结构混凝土抗冻性能时，取样和试样的处理应遵守下列规定：

1 将混凝土品种相同的构件划为一个检测批；

2 在同一检测批的构件上随机钻取不少于6个公称直径不小于100mm且长度不小于公称直径的芯样；对公称直径的限制条件见表5.3.1：

表 5.3.1 芯样公称直径与骨料最大粒径

骨料最大粒径 (mm)	31.5	40.0	63.0
最小公称直径 (mm)	100	150	200

3 将无缺陷的芯样加工成高径比为1:1的芯样试件，试件的数量为6个；

4 将3个试样浸泡4d后开始进行慢冻试验。

[《普通混凝土长期性能和耐久性试验方法标准》GB/T50082的规定标准试件为立方体，最小棱长为100mm，该标准要求的试件组数较多，主要用于分阶段比对抗压强度，以便判断强度损失率达到25%时冻融循环次数，结构混凝土抗冻性检测不可能取得这样多的芯样，建

议仅取两组，一组冻融，另一组比对。判定停止冻融循环试验主要靠冻融试件的质量损失率]

5.3.2 取样慢冻法测定结构混凝土抗冻性能的试验应遵守下列规定：

- 1 将浸泡好的试样用湿布擦除表面水分，编号并分别称取其质量；
- 2 按《普通混凝土长期性能和耐久性试验方法标准》GB/T50082慢冻法的规定进行冻融循环试验；
- 3 在每次循环时注意观察试样的表面损伤情况，当发现损伤时称量试样的质量；
- 4 当3个试件的质量损失率的算术平均值为 $5\% \pm 0.2\%$ 或冻融循环超过预期的次数时停止试验；
- 5 试样质量损失率的算术平均值按式5.3.2计算：

$$\Delta w = \frac{1}{3} \sum_{i=1}^3 \frac{W_{0i} - W_{ni}}{W_{0i}} \times 100 \quad (5.3.2)$$

式中 Δw — N 次冻融循环后的质量损失率（%）；

W_{ni} — N 次冻融循环后第 i 个芯样的质量（g）；

W_{0i} —冻融循环试验前测得的第 i 个芯样的质量（g）。

6 进行冻融循环试样抗压强度损失率的测定。

5.3.3 冻融循环试件抗压强度损失率应按下列规定测定：

- 1 将冻融循环试件晾干，与其他3个未冻融试件同时进行端面修整，使6个试件承压面的平整度、端面平行度及端面垂直度均符合《普通混凝土力学性能试验方法标准》GB/T50081的要求；
- 2 测定每个冻融循环试件的抗压强度，计算3个试样抗压强度的算术平均值 $f_{\text{cor,md}}$ ，计算中不进行数据的舍弃；
- 3 测定每个未冻融试件的抗压强度，计算3个试件抗压强度的算术平均值 $f_{\text{cor,m0}}$ ，计算时也不进行数据的舍弃；
- 4 按式（5.3.3）计算冻融循环试件的平均抗压强度损失率 λ_f ：

$$I_f = f_{\text{cor,md}} / f_{\text{cor,m}} \quad (5.3.3)$$

5.3.4 取样慢冻法测定结果可按下列原则评价：

- 1 当 $I_f \leq 0.25$ 时，以停止冻融循环时的冻融循环次数 N 作为结构混凝土在检测龄期实际抗冻性能的测定值 N_D ；

2 当 $I_f > 0.25$ 时, N_D 按式 (5.3.5) 计算:

$$N_D = 0.25N / I_f \quad (5.3.4)$$

式中 N — 停止冻融循环试验时的冻融循环次数;

I_f — 冻融循环试样的平均抗压强度损失率。

5.3.6 缺陷损伤区混凝土抗冻性能可采取上述方法测试。

5.4 快冻测定混凝土的抗冻性

5.4.1 采用快冻法测定结构混凝土的抗冻性时, 取样和试件的处理应遵守下列规定:

- 1 将抗冻等级相同且混凝土品种相同的构件划为一个检测批;
- 2 在同一检测批的构件上随机钻取不少于3个公称直径不小于100mm且长度不小于400mm的芯样; 对公称直径的限制条件见表5.3.1;
- 3 对芯样进行端面处理, 制成长度为 $400\text{mm} \pm 2\text{mm}$ 的试件;
- 4 成型同样形状尺寸, 中心埋有热电偶的测温圆柱形试件, 其所用混凝土的抗冻性能应高于冻融试件;
- 5 将3个试样浸泡4d后开始进行快冻试验。

[《普通混凝土长期性能和耐久性试验方法标准》GB/T5008规定的基本尺寸为长度不小于400mm, 试件数量3个。]

5.4.2 取样快冻法测定结构混凝土抗冻性能的试验工作应遵守下列规定:

- 1 将浸泡好的试样用湿布擦除表面水分, 编号并分别称取其质量和测定动弹性模量;
- 2 按《普通混凝土长期性能和耐久性试验方法标准》GB/T50082快冻法的规定进行冻融循环试验和中间的动弹模和质量损失率的测定;
- 3 在出现下列3种情况之一时停止试验:
 - 1) 冻融循环次数超过预期次数;
 - 2) 3个试样的动弹性模量相对值的算术平均值小于60%;
 - 3) 3个试样质量损失率的算术平均值达到5%。

5.4.3 试件动弹性模量下降幅度的算术平均值按式 (5.4.3) 计算:

$$P = \frac{1}{3} \sum_{i=1}^3 \frac{f_{ni}^2 \times W_{ni}}{f_{0i}^2 \times W_{0i}} \times 100 \quad (5.4.3)$$

式中 P —经 N 次冻融循环后芯样试件的相对动弹性模量 (%) ;

f_{ni} — N 次冻融循环后第 i 个芯样试件的横向基频 (Hz) ;

f_{0i} —冻融循环试验前测得的第 i 个芯样试件横向基频初始值 (Hz) ;

W_{ni} — N 次冻融循环后第 i 个芯样试件的质量 (g) ;

W_{0i} —冻融循环试验前测得的第 i 个芯样试件的质量 (g) 。

5.4.4 混凝土试样冻融后质量损失率的算术平均值 Δw 按式(5.4.4)计算:

$$\Delta w = \frac{1}{3} \sum_{i=1}^3 \frac{W_{0i} - W_{ni}}{W_{0i}} \times 100 \quad (5.4.4)$$

5.4.5 结构混凝土在检测龄期实际抗冻性能的测定值采取下列方法表:

- 1 用符号 F_c 后加停止冻融循环时冻融循环次数对应的数值;
- 2 抗冻耐久性系数推定值 DF_c 可按式(5.4.5)确定:

$$DF_c = P \times N / 300 \quad (5.4.5)$$

式中 DF_c —混凝土抗冻耐久性系数推定值;

N —停止试验时冻融循环的次数;

P —经 N 次冻融循环后试样的动弹性模量相对值的算术平均值。

5.4.6 缺陷损伤区混凝土抗冻性能可采取相同的方法测试。

5.5 氯离子渗透性能检测

5.5.1 结构混凝土在检测龄期的抗氯离子渗透性能可采用取样快速氯离子迁移系数法和取样电通量法测定。

5.5.2 取样快速氯离子迁移系数法测定混凝土抗氯离子渗透性的取样与试验测定应符合下列规定:

- 1 将混凝土品种相同的构件划为一个检测批;
- 2 在检测批的构件上钻取公称直径不小于100mm的芯样, 芯样的高度不小于70mm, 芯样数量不少于3个;
- 3 将芯样加工成高度为 $50\text{mm} \pm 2\text{mm}$ 的试件, 使试件的试验面为新切割面;
- 4 按《普通混凝土长期性能和耐久性试验方法标准》GB/T50082规定的步骤和

方法进行快速氯离子迁移系数测定的试验;

5 按《普通混凝土长期性能和耐久性试验方法标准》GB/T50082规定确定单个试件的非稳态氯离子迁移系数 $D_{RCM,i}$,按规定进行数据取舍后,确定测定值 $D_{RCM,e}$

6 用 $D_{RCM,e}$ 作为结构混凝土在检测龄期抗氯离子渗透的迁移系数推定值。

[以上步骤与《普通混凝土长期性能和耐久性试验方法标准》GB/T50082的规定完全一致]

5.5.3 取样电通量测定结构混凝土抗氯离子渗透性能的取样与试验应遵守下列规定:

1 将抗氯离子渗透要求相同且无亚硝酸盐的相同品种混凝土构件划为一个检测批;

2 从检测批的构件上随机钻取不少于3个公称直径为100mm的芯样,芯样的高度不小于70mm,芯样的数量不少于3个;

3 将无钢筋且无钢纤维的芯样加工成高度为 $50\text{mm} \pm 2\text{mm}$ 且不含表面涂层的电通量试件,试件数量为3个;

4 按《普通混凝土长期性能和耐久性试验方法标准》GB/T50082的规定进行试样电通量测定的试验;

5 按照《普通混凝土长期性能和耐久性试验方法标准》GB/T50082的规定确定每个试样的电通量,按规定进行数据的舍弃后确定该组试样的试验值 Q_e 。

6 以 Q_e 作为结构混凝土在检测龄期抗氯离子渗透性的电通量推定值。

[以上操作与《普通混凝土长期性能和耐久性试验方法标准》GB/T50082的规定完全一致]

5.6 抗硫酸盐侵蚀性能

5.6.1 结构混凝土在检测龄期抗硫酸盐侵蚀的性能可用取样抗硫酸盐侵蚀试验的方法测定。

5.6.2 取样测定结构混凝土抗硫酸盐侵蚀性能的取样及样品的加工应符合下列规定:

1 混凝土品种相同的构件划为一个检测批;

2 在检测批的构件上钻取公称直径不小于100mm的芯样,芯样的高度不小于100mm,芯样的数量不少于6个;

3 将无明显缺陷的芯样加工成6个高度为 $100\text{mm} \pm 2\text{mm}$ 的试件,取3个做抗硫酸盐侵蚀试验,另外3个作为抗压强度对比试件;

4 按照《普通混凝土长期性能和耐久性试验方法标准》GB/T50082规定的方法和步骤进行硫酸盐溶液干湿交替的试验；

5 当干湿交替试验用试样全部出现明显损伤或干湿交替次数 N 超过预期的次数时停止试验，进行抗压强度的测定，并计算混凝土强度耐腐蚀系数。

[《普通混凝土长期性能和耐久性试验方法标准》GB/T50082规定标准试件为100mm立方体，试件组数较多。试件组数主要用于判定试件强度耐蚀系数为75%时干湿循环次数，最大次数为 $N=150$ 。现场取样很难取得较多的试件，但结构混凝土的耐腐蚀要求也不都是 $N=150$ 。]

5.6.3 混凝土抗压强度及强度耐腐蚀系数可按下列步骤确定：

1 将6个试样进行端面处理，使端面平整度、端面平行度和端面垂直度符合《普通混凝土力学性能试验方法标准》GB/T50081的要求；

2 对6个试件修正后的端面施加压力，测定6个试件的抗压强度；

3 计算三个经受侵蚀试件抗压的算术平均值 $f_{\text{cor},n}$ ，不进行数据的舍弃；

4 计算三个对比试件抗压强度的算术平均值 $f_{\text{cor},0}$ ；不进行数据的舍弃；

5 按式（5.6.3）计算混凝土强度耐腐蚀系数：

$$K_f = \frac{f_{\text{cor},n}}{f_{\text{cor},0}} \times 100 \quad (5.6.3)$$

式中： K_f —强度耐蚀系数（%）；

$f_{\text{cor},0}$ —对比的三个芯样的抗压强度平均值（MPa）；

$f_{\text{cor},n}$ —经次 N 次循环后的三个芯样抗压强度平均值（MPa）。

5.6.4 混凝土抗硫酸盐能力可按下列方法确定：

1 $K_f = 75\% \pm 5\%$ 时，混凝土抗硫酸盐干湿循环的能力 N_{SR} 用停止试验时的干湿循环次数 N 表示；

2 $K_f > 80\%$ 时， N_{SR} 按式（5.6.4）计算：

$$N_{SR} = N \times K_f / 0.75 \quad (5.6.4)$$

3 $K_f < 70\%$ 时， $N_{SR} < N$ 。

[以上评定方法满足结构混凝土抗硫酸盐侵蚀的要求]

6 有害物质分析与效应检验

6.1 一般规定

- 6.1.1 混凝土中的有害物质可分成氯离子、碱金属和游离氧化钙。
- 6.1.2 混凝土中氯离子含量和碱金属含量可取样通过化学分析测定。
- 6.1.3 碱金属和游离氧化钙对混凝土体积稳定性的影响可通过取样试验确定。
- 6.1.4 对某一品种的混凝土进行总体评价时,取样位置宜随机确定;每个品种混凝土至少钻取 3 个芯样,芯样直径不应小于最大骨料粒径的两倍,且不应小于 100mm,芯样长度宜贯穿整个构件,或不小于 100mm。
- 6.1.5 对某一特定区域进行评价时,取样位置宜在出现明显质量缺陷或损伤的部位选取,此时,检测结果不应推广至该区域以外的混凝土。

6.2 氯离子含量

6.2.1 结构混凝土中氯离子含量的测定结果宜用混凝土中氯离子与硅酸盐水泥用量之比表示。

[《混凝土结构设计规范》关于氯离子含量的限值将改为氯离子与硅酸盐水泥用量的比值。现行《混凝土结构设计规范》的限值为氯离子与水泥用量的比值,有些国家的限值为是氯离子与混凝土质量的比值。硬化混凝土中,硅酸盐水泥的水化物具有结合或平衡氯离子的能力,掺和料对于提高硅酸盐水泥水化物结合氯离子能力的作用不明显,混凝土中的骨料不能结合氯离子。用氯离子与硅酸盐水泥用量之比值作为限值可能较好]

6.2.2 结构混凝土氯离子含量测定所用样品的制备应符合下列规定:

- 1 将混凝土试件(芯样)破碎,剔除石子;
- 2 将试样缩分至 100g,研磨至全部通过 0.08mm 的筛;
- 3 用磁铁吸出试样中的金属铁屑;
- 4 将试样置于 105~110℃烘箱中烘干 2h,取出后放入干燥器中冷却至室温备用。

6.2.3 结构混凝土砂浆试样中氯离子的含量的化学分析应按下列方法测定:

- 1 称取 20g 试样(m,精确至 0.01g),置于磨口三角瓶中,加入 300mL 蒸馏水剧烈振荡 3~4min,浸泡 24h 或在 90℃的水浴锅中浸泡 3h,然后用定性滤纸过滤得到试样溶液。
- 2 用移液管分别取 50mL 试样溶液置于三个 250 mL 锥形瓶中,并将提取试样溶液的 pH 值调整到 7-8。调整 pH 值时用硝酸溶液调整酸度,用碳酸

氢钠或氢氧化钠调整碱度。

- 3 在试样溶液中加入浓度为 50g/L 的铬酸钾指示剂 10 ~ 12 滴, 制成标准试样溶液。
- 4 用浓度为 0.01mol/L 的硝酸银标准溶液滴定, 边滴边摇, 直至标准试样溶液呈现不消失的淡橙色为终点。记下消耗硝酸银标准溶液的毫升数 V_3 。
- 5 同时做空白试验, 空白试验方法: 取 70mL 无 Cl^- 的蒸馏水放入 300mL 三角瓶中, 加入 1mL 浓度为 50 g/L 铬酸钾指示液制成空白试验溶液。在强烈振荡下, 用硝酸银标准溶液滴至空白试验溶液呈淡橙色即为终点, 记下消耗硝酸银标准溶液的毫升数 (V_2)。
- 6 按式 (6.2.3) 计算试样中氯离子含量:

$$W_{Cl^-} = \frac{C_{(AgNO_3)} \times (V_3 - V_2) \times 0.0355 \times 6}{m} \quad (6.2.3)$$

式中 $C_{(AgNO_3)}$ — 硝酸银标准溶液的浓度 (mol/L);

V_3 — 滴定时消耗硝酸银标准溶液的体积 (mL);

V_2 — 空白试验消耗硝酸银标准溶液的体积 (mL);

m — 试样质量 (g)。

7 氯离子含量的测试结果以三次试验的平均值 $P_{Cl,m}$ 表示, 计算精确至 0.001%。

6.2.4 结构混凝土中氯离子与硅酸盐水泥用量的百分比可按下列方法确定:

- 1 确定每份砂浆试样中硅酸盐水泥用量;
- 2 取三份砂浆硅酸盐水泥用量的算术平均值 $P_{p,m}$ 作为代表值;
- 3 按式 (6.2.4) 计算氯离子与硅酸盐水泥用量的比值 $P_{cl,p}$

$$P_{Cl,p} = P_{Cl,m} / P_{p,m} \times 100\% \quad (6.2.4)$$

式中 $P_{Cl,p}$ — 氯离子与硅酸盐水泥用量的百分比;

$P_{Cl,m}$ — 氯与砂浆试样的比值;

$P_{p,m}$ —硅酸盐水泥占砂浆试样的重量比。

6.2.5 结构混凝土中氯离子与硅酸盐水泥用量的百分比也可按下列方法估算:

- 1 根据混凝土的配合比确定混凝土中水泥和掺和料与砂浆的质量比 I_c ;
- 2 按式 (6.2.5-1) 估算氯离子与混凝土全部粉料质量的百分比:

$$P_{cl,t} = P_{cl,m} / I_c \quad (6.2.5-1)$$

- 3 根据配合比及水泥产品标准的参数, 估计硅酸盐水泥与粉料的质量比 I_p ;
- 4 按 (6.2.5-2) 估算氯离子与硅酸盐水泥质量的百分比:

$$P_{cl,p} = P_{cl,t} / I_p \quad (6.2.5-2)$$

6.3 混凝土中碱含量

6.3.1 混凝土中碱含量的测定应提供单位体积混凝土中钠和钾等碱金属的含量。

6.3.2 混凝土碱含量测定所用样品的制备应符合 6.2.2 条的规定。

6.3.3 混凝土碱含量测定所用火焰光度计法的工作曲线应按照《水泥化学分析方法》GB/T 176 绘制。

6.3.4 混凝土总碱含量的化学分析应按下列方法测定:

- 1 准确称取0.2g (精确至0.0001g) 样品置于铂皿中, 用少量水润湿。加入15~20滴硫酸(1+1)及5~10mL氢氟酸, 置于低温电热板上蒸发近干时, 摇动铂皿, 以防溅失。待氢氟酸驱尽后, 逐渐升高温度, 将三氧化硫的白烟赶走, 取下, 放冷。加入约50mL热水, 并将残渣压碎使其溶解。加1滴2 g/L甲基红指示剂溶液, 用氨水(1+1)中和至黄色, 在加入100mL浓度为100g/L碳酸铵溶液, 搅拌, 置于电热板上加热20~30min。用快速滤纸过滤, 以热水洗涤, 滤液及洗液盛于100mL容量瓶中。冷却至室温后, 以盐酸(1+1)中和至溶液呈微红色, 然后用水稀释至标线, 摇匀, 用火焰光度计按仪器使用规程进行测定, 测得检流计读数。与此同时用蒸馏水做空白样品, 扣除空白样品的检流计读数后, 从工作曲线查得的氧化

钾、氧化钠的毫克数。

2 按式(6.3.4-1)计算样品中碱含量:

$$\begin{aligned} X_{K_2O} &= \frac{C_1}{m_1 \times 1000} \times 100 \\ X_{Na_2O} &= \frac{C_2}{m_1 \times 1000} \times 100 \\ X_{Na_2Oeq} &= X_{Na_2O} + 0.658 X_{K_2O} \end{aligned} \quad (6.3.4-1)$$

其中, X_{K_2O} ——样品中氧化钾的质量分数, %;

X_{Na_2O} ——样品中氧化钠的质量分数, %;

X_{Na_2Oeq} ——样品中氧化钠当量的质量分数, 即样品的碱含量, %;

C_1 ——在工作曲线上查得每100mL被测定溶液中氧化钾的含量, mg;

C_2 ——在工作曲线上查得每100mL被测定溶液中氧化钠的含量, mg;

m_1 ——样品的质量, g。

3 样品中碱含量以三次测试结果的平均值表示。

4 按式(6.3.4-2)计算单位体积混凝土中总碱量:

$$A = M \times X_{Na_2Oeq} = \frac{\rho(m-G)}{m} \times X_{Na_2Oeq} \quad (6.3.4-2)$$

其中, A ——混凝土中的总碱量, kg;

M ——可测试组分的质量, kg;

m ——芯样的质量; g;

r ——芯样的密度, kg/m³;

G ——芯样中骨料的质量, g。

6.3.5 混凝土可溶性碱含量的化学分析应按下列方法测定:

1 准确称取25.0g(精确至0.01g)样品放入500mL锥形瓶中,加入300mL蒸馏水,用振荡器振荡3h或80℃水浴锅中用磁力搅拌器搅拌2h,然后在弱真空条件下用布氏漏斗过滤将滤液转移到一个500mL的容量瓶中,加水至刻度。用火焰光度计按仪器使用规程进行测定,测得检流计读数。与此同时用蒸馏水做空白样品,扣除空白样品的检流计读数后,从工作曲线

查得的氧化钾、氧化钠的毫克数。

2 按式6.3.5-1计算样品的可溶性碱含量。

$$\begin{aligned} X_{K_2O}^S &= \frac{C_3}{m_2 \times 1000} \times 100 \\ X_{Na_2O}^S &= \frac{C_4}{m_2 \times 1000} \times 100 \\ X_{Na_2O_{eq}}^S &= X_{Na_2O}^S + 0.658 X_{K_2O}^S \end{aligned} \quad (6.3.5-1)$$

其中, $X_{K_2O}^S$ ——样品中可溶性氧化钾的质量分数, %;

$X_{Na_2O}^S$ ——样品中可溶性氧化钠的质量分数, %;

$X_{Na_2O_{eq}}^S$ ——样品中可溶性氧化钠当量的质量分数, 即样品的可溶性碱含量, %;

C_3 ——在工作曲线上查得每100mL被测定溶液中氧化钾的含量, mg;

C_4 ——在工作曲线上查得每100mL被测定溶液中氧化钠的含量, mg;

m_2 ——样品的质量, g。

3 样品中可溶性碱含量以两次测试结果的平均值表示。

4 按式6.3.5-2计算混凝土中可溶性碱含量进行:

$$A^S = M \times X_{Na_2O_{eq}}^S = \frac{r(m-G)}{m} \times X_{Na_2O_{eq}}^S \quad (6.3.5-2)$$

其中, A^S ——混凝土中的可溶性碱含量, kg;

M ——可测试组分的质量, kg;

r ——芯样的密度, kg/m³;

6.3.6 当混凝土中碱含量超过规范的限值时, 尚应判定是否存在碱骨料反应造成的体积不稳定性危险。

6.4 碱骨料反应检验

6.4.1 当测定混凝土碱含量超过相应规范要求时,应采取取样检验的方法判定发生碱骨料反应体积稳定性问题的可能性。

6.4.2 碱-骨料反应体积稳定性取样测定法的取样及试样的加工应符合下列规定:

- 1 将混凝土品种相同且出现类似问题的构件划为一个检测批;
- 2 从构件上钻取公称直径不小于75mm的芯样,芯样的长度不小于275mm,数量不少于3个;
- 3 将无明显缺陷的芯样加工成长度为 $275\text{mm} \pm 3\text{mm}$ 的试样,并在端面安装直径为5mm~7mm,长度为25mm的不锈钢测头;
- 4 按照《普通混凝土长期性能和耐久性试验方法标准》GB/T50082的规定测定基准长度。

[试件数量和尺寸与《普通混凝土长期性能和耐久性试验方法标准》GB/T50082的规定基本相同,该标准要求的试件尺寸为 $75\text{mm} \times 75\text{mm} \times 275\text{mm}$]

6.4.3 试件碱骨料反应可能性可按下列规定检验:

- 1 按照《普通混凝土长期性能和耐久性试验方法标准》GB/T50082的规定条件进行检验,试验箱的温度为 $38^\circ\text{C} \pm 2^\circ\text{C}$;
- 2 按《普通混凝土长期性能和耐久性试验方法标准》GB/T50082规定的时间间隔测定试件长度变化情况,测定前将试件置于 $20^\circ\text{C} \pm 2^\circ\text{C}$ 的恒温室中 $24\text{h} \pm 4\text{h}$;
- 3 按式(6.4.3)计算单个试件的膨胀率:

$$e_t = (L_t - L_0) / (L_0 - 2\Delta) \times 100 \quad (6.4.3)$$

式中 e_t —试件在 t 天的膨胀率,精确至0.001%;

L_t —试件在 t 天的长度(mm);

L_0 —试件的基准长度(mm);

Δ —测头长度(mm)。

- 4 以3个试件的膨胀率的算术平均值作为该测试期的膨胀率测定值;
- 5 每次测定时观察试件开裂、变形、渗出物和反应生成物及变化情况。

6.4.4 当出现下列情况之一时可停止检验:

- 1 检验周期超过52周且膨胀率小于0.04%;
- 2 混凝土试件膨胀率超过0.04%
- 3 混凝土试件开裂或反应生成物大量增加。

6.4.5 检验工作停止后,检测机构应将测试数据及状况进行整理,提交给委托方。

6.5 游离氧化钙影响

6.5.1 当安定性存在疑问的水泥用于混凝土结构时或混凝土外观质量检查(有无开裂、疏松、崩溃等严重破坏症状)怀疑有 f-CaO 对混凝土质量构成影响时,可采取取样检验的方法判定 f-CaO 对混凝土质量的影响。

6.5.2 判定 f-CaO 对混凝土质量所用样品的制备应符合下列规定:

- 1 在初步确定有 f-CaO 对混凝土质量有影响的部位上钻取混凝土芯样;
- 2 芯样的直径可为 70-100mm, 在同一部位钻取的芯样数量不应少于两个, 同一批受检混凝土至少应取得上述混凝土芯样三组;
- 3 在每个芯样上截取一个无外观缺陷的 10mm 厚的薄片试件, 同时将芯样加工成高径比为 1.0 的芯样试件, 芯样试件的加工质量应符合《钻芯法检测混凝土强度技术规程》CECS 03 的要求。

6.5.3 试件的检测应遵守下列规定:

- 1 将所有薄片和同一部位钻取的 2 个芯样试件中的 1 个试件放入沸煮箱的试架上进行沸煮, 调整好沸煮箱内的水位, 使能保证在整个沸煮过程中都超过试件, 不需中途添补试验用水, 同时又能保证在 $30 \pm 5 \text{min}$ 内升至沸腾。将试样放在沸煮箱的试架上, 在 $30 \pm 5 \text{min}$ 内加热至沸, 恒沸 6h, 关闭沸煮箱自然降至室温。
- 2 对沸煮过的试件进行外观检查。
- 3 将沸煮过的芯样试件晾置 3 天, 并与未沸煮的芯样试件同时进行抗压强度测试。按式 (6.5.3) 计算每组芯样试件强度变化的百分率 x_{cor} , 并计算全部芯样试件抗压强度变换百分率的平均值 $x_{\text{cor,m}}$ 。

$$x_{\text{cor}} = (f_{\text{cor}} - f_{*_{\text{cor}}}) / f_{*_{\text{cor}}} \times 100 \quad (6.5.3)$$

式中 x_{cor} — 芯样试件强度变化的百分率;

f_{cor} — 未沸煮芯样试件抗压强度;

$f_{*_{\text{cor}}}$ — 同组未沸煮芯样试件抗压强度。

6.5.4 当出现下列情况之一时, 可判定 f-CaO 对混凝土质量有影响:

- 1 有两个或两个以上沸煮试件(包括薄片试件和芯样试件)出现开裂、疏

松或崩溃等现象；

- 2 芯样试件强度变化百分率平均值 $x_{\text{cor,m}} > 30\%$ ；
- 3 仅有一个薄片试件出现开裂、疏松或崩溃等现象，并有一个 $x_{\text{cor}} > 30\%$ 。

7 混凝土构件缺陷检测

7.1 一般规定

7.1.1 混凝土构件缺陷应分成外观质量缺陷和内部缺陷。

[外观质量缺陷是《混凝土结构工程施工质量验收规范》GB50204规定的术语]

7.1.2 混凝土构件外观质量缺陷应按《混凝土结构工程施工质量验收规范》GB50204的规定分类并判定所属严重程度，缺陷的定量测定可按第7.2节方法。

[《混凝土结构工程施工质量验收规范》确定的外观质量缺陷包括露筋、蜂窝、孔洞、夹渣、疏松、裂缝、连接部位缺陷、缺棱掉角、棱角不直、翘曲不平飞边土凸肋等外形缺陷和表面麻面、掉皮、起砂等外表缺陷。]

7.1.3 当质量缺陷在构件的内部或通过常用工具不能确定缺陷的深度和范围时宜作为混凝土构件内部缺陷进行检测。

7.2 外观质量缺陷

7.2.1 混凝土分项工程完工后，施工企业应对全数构件进行外观检查。对检查发现的露筋、蜂窝、孔洞、夹渣、疏松和裂缝质量缺陷以及麻面、掉皮、起砂等外表缺陷应进行测定和记录，对于缺棱掉角、棱角不直、翘曲不平、飞边凸肋等外形缺陷要记录其位置。

外观质量缺陷缺陷应定量测定缺陷的相关参数，并记录缺陷的位置。

7.2.2 工程质量检测时，当具备条件时，应对全数构件进行检查，当不具备条件时，可采取随机抽查的方法。

7.2.3 混凝土构件外观质量缺陷的相关参数可按缺陷的情况按下列方法测定：

- 1 用钢尺量测每个露筋的长度；
- 2 用钢尺量测每个孔洞的最大直径，用游标卡量测深度；
- 3 用钢尺或相应工具确定蜂窝和疏松的面积，必要时成孔，量测深度；
- 4 用钢尺或相应工具确定麻面、掉皮、起砂等面积；
- 5 用刻度放大镜测试裂缝的最大宽度，用钢尺量测裂缝的长度。

7.2.4 混凝土构件外观质量缺陷的检测，应按缺陷类别进行分类汇总，汇总结果可用列表或图示的方式表述。

7.3 构件的内部缺陷

7.3.1 混凝土构件内部缺陷检测包括孔洞、疏松、不良结合面等内部不密实区的

检测和裂缝深度检测。

7.3.2 混凝土构件内部缺陷内部可采用超声法、冲击回波法和电磁波等非破损检测方法进行检测，必要时宜通过钻取混凝土芯样或剔凿进行验证。

7.3.3 混凝土构件内部缺陷检测宜对怀疑存在缺陷的构件或局部区域进行全数检测。

7.3.4 超声法检测混凝土构件内部密实性可按本标准附录F的规定进行，也可按《超声法检测混凝土缺陷技术规程》CECS02相应的规定检测。

7.3.5 冲击回波法可用于测试细长混凝土内部缺陷，测试位置应布置在构件的顶部或端部使冲击回波沿构件长向传递，构件缺陷可按《建筑基桩检测技术规范》JGJ106的规定判别。

7.3.6 电磁波法检测可用于沿构件表面检测内部缺陷，检测应按所用仪器使用说明书操作。

7.3.7 构件内部缺陷可采用上述方法综合测试，对于判别困难的区域可采取成孔或钻芯核实。

7.3.8 混凝土构件的裂缝的可采用超声法检测，单面平测法检测混凝土裂缝深度宜按本标准附录G的规定进行，也可按《超声法检测混凝土缺陷技术规程》CECS02的规定执行。

7.3.9 对于判别较困难的裂缝，可采与钻芯验证深度。

8 混凝土构件尺寸偏差检测

8.0.1 混凝土构件的尺寸检测包括下列项目：

- 1 构件截面尺寸；
- 2 标高；
- 3 构件轴线位置；
- 4 预埋件位置；
- 5 构件垂直度；
- 6 表面平整度。

8.0.2 当检测结果用于工程质量评定时，混凝土构件的尺寸宜按计数抽样方法进行检测，抽样数量及合格评定按本标准第3.4.6条和第3.4.7条进行。

8.0.3 当需要对单个构件的尺寸偏差做合格判定时，应以设计图纸规定的尺寸为基准，尺寸偏差的允许值应按相关标准确定。

8.0.4 检测混凝土构件尺寸时，同一个构件的同一个检测项目应选择不同部位重复测试3次，取其平均值作为该构件的测试结果。当最大值与最小值的差大于10mm时，宜对该构件测试结果做详尽说明。

8.0.5 混凝土构件截面尺寸的检测，应选取有代表性的截面进行测量：

1 当构件截面尺寸基本相同或变化均匀时，应在构件的中部和两端选取3个截面量取尺寸，取其平均值为检测结果。

2 当构件截面尺寸不同或变化不均匀时，应选取构件截面突变的位置以及构件最小、最大截面处量取尺寸，在检测结果中应给出构件截面变化情况，必要时可用简图描述。

8.0.6 混凝土构件标高的检测，可使用水准仪测量。测量部位可以选取构件的底面或顶面。

标高的测量精度应不大于5mm。当构件的不同部位标高不同时，在检测结果中应注明构件标高的变化情况，必要时可用简图描述。

8.0.7 混凝土构件轴线尺寸的检测，可使用钢尺、激光测距仪等测量。

构件轴线尺寸的测量精度应不大于5mm。当构件的不同部位轴线尺寸不同时，在检测结果中应注明构件两端轴线尺寸的变化情况，必要时可用简图描述。

8.0.8 混凝土构件中预埋件位置的检测，可使用钢尺测量。

预埋件位置的测量精度应不大于2mm。当检测多个预埋件位置时，可用简图或列表描述。

8.0.9 混凝土构件垂直度的检测，当构件高度小于10m时，可使用经纬仪或线坠测量。当构件高度大于或等于10m时，应使用经纬仪测量。测量前应在构件侧面上画出竖向轴线或中线。

构件垂直度偏差应以其上端对于下端的偏离尺寸表示，并同时给出相对于该偏差的高度值及垂直度偏差的倾斜方向。垂直度的测量精度应不大于2mm。当竖向构件贯穿多个楼层时，应对每层构件的垂直度偏差进行检测时，在检测结果中应注明该竖向构件每层垂直度的偏差及其变化情况，必要时应给出贯穿多个楼层的竖向构件的直线度，并可用简图描述。

8.0.10 混凝土构件表面平整度的检测，可使用1m或2m长度的靠尺或水平尺与塞尺测量。在需要检测表面平整度的构件表面上移动并适当旋转靠尺或水平尺，配合塞尺得出不平整度的最大值。构件表面平整度应以注明靠尺或水平尺长度的不平整度的最大值表示。

不平整度测量精度应不大于1mm。在检测结果中应注明构件不平整度的侧面和位置，必要时可用简图描述。

8.0.11 当检测结果用于结构功能性评定，混凝土构件尺寸可按约定抽样方法进行检测。

9 混凝土中的钢筋检测

9.1 一般规定

9.1.1 混凝土中的钢筋检测可分成钢筋间距、混凝土保护层厚度、钢筋直径、钢筋力学性能及钢筋锈蚀状况等检测项目。

9.1.2 混凝土中钢筋的部分检测项目可采用基于电磁感应原理的钢筋探测仪或基于电磁波反射原理的雷达仪进行测定,检测钢筋所用的钢筋探测仪和雷达仪的性能应满足《混凝土中钢筋检测技术规程》JGJ/T 152 的相关要求。

9.1.3 采用电磁感应或电磁波反射等非破损检测方法时,宜通过凿开混凝土后的实际量测或取样检测的方法进行验证并可根据验证结果进行适当的修正。

9.2 钢筋数量和间距

9.2.1 混凝土中钢筋的数量或间距可采用基于电磁感应或电磁波反射的非破损检测方法测定。

9.2.2 电磁感应法或电磁波反射法可测定梁类和柱类构件受检面钢筋的数量和墙、板类构件钢筋的间距。

9.2.3 测定梁类和柱类构件主筋数量的检测操作应遵守下列规定:

- 1 避开其他金属材料 and 较强的铁磁性材料;
- 2 选择表面应清洁、平整的部位进行测定;
- 3 在构件的可测表面标注出钢筋每个钢筋的位置;
- 4 必要时量测钢筋的间距。

9.2.4 当遇到下列情况时应采取剔凿验证的措施:

- 1 认为相邻钢筋过密,不满足钢筋最小净间距大于混凝土保护层厚度的条件;
c ;
- 2 钢筋位置、数量或间距的测试结果与设计有较大偏差;
- 3 混凝土(包括饰面层)含有或存在可能对钢筋检测造成误判的金属件。

9.2.5 对于墙、板类构件应测定钢筋的间距,其检测可按下列步骤进行:

- 1 根据尺寸大小,在构件上均匀布置测点,每个构件上的测点不少于3个;
- 2 对连续7根钢筋进行测定,标出第一根钢筋和最后一根钢筋的位置,确定这两个钢筋的距离,计算出钢筋的平均间距;
- 3 梁柱类构件的箍筋可按此法检测。

9.2.6 工程质量检测时应按下列规则对单个构件进行合格性判定:

- 1 柱、梁类构件受力一侧钢筋实测根数少于设计根数时, 评定该构件不合格;
- 2 墙板类构件的平均间距大于《混凝土结构工程施工质量验收规范》GB50204规定的允许偏差时该构件评定为不合格;
- 3 梁柱类构件的箍筋间距按墙板类构件钢筋间距规则判定。

9.2.7 工程质量检测, 对检测批钢筋的检测应遵守下列规定:

- 1 将设计文件中钢筋配置要求相同的构件作为一个检测批;
- 2 按本标准表 3.4.4 的规定确定抽检构件的数量;
- 3 随机确定备检构件的轴线位置;
- 4 按第 9.2.3 条或第 9.2.5 条的方法对单个构件进行检测;
- 5 按第 9.2.6 条进行钢筋测试情况的合格判定。

9.2.8 工程质量检测应按下列规则对检验批进行合格判定和相应的后续措施:

- 1 对于墙板类构件和梁柱类构件的箍筋按表 3.4.5-2 进行检验批合格判定;
- 2 检验批中一根构件缺少主筋, 该批为不合格。
- 3 对于判定不合格批的构件进行全数检测。

9.2.9 结构功能性检测, 单个构件钢筋的配置应第 9.2.3 条或第 9.2.5 条的规定检测, 对于批量构件应按下列规定检测:

- 1 当有设计文件时, 按表 3.4.4 中 A 类检测确定检测批检测构件的数量;
- 2 当缺少设计文件时, 按表 3.4.4 中 B 类检测确定检测批构件的数量;
- 3 对于梁柱类构件, 当检测批中有一个构件主筋配置与其它构件不同时, 重新划分检测批对全部构件钢筋配置情况进行检测, 当不具备重检条件时, 提出用最小钢筋配置量进行构件性能评定的建议。
- 4 对于墙板类构件当离群数据在表 3.4.5-2 控制的范围之内, 提出按检测平均情况验算构件结构性能的建议; 当离群数据超过表 3.4.5-2 限制的数量, 重新划分检测批进行全数检测, 当不具备条件时, 提出以最不利情况作为该批次未检测构件结构性能评定依据的建议。

9.3 混凝土保护层厚度

9.3.1 工程质量检测需要确定钢筋保护层厚度时, 应采取剔凿测定法、电磁波结合剔凿检验法和电磁感应结合剔凿检验法。

[验收规范对保护层厚度要求较高, 间接检测方法中的电磁波法和电磁感应法均不能确保相应的精度要求, 需要采用直接的剔凿法对这些方法的检测结果进行验证, 结构功能性评定, 当不需要对钢筋锈蚀问题作出判定且不需要对构件耐火等

级做出判定时可采用电磁波法或电磁感应法测试保护层厚度。]

9.3.2 结构功能性检测时，当无需进行耐久性评定时，对于非重要截面的混凝土保护层厚度可采用电磁波和电磁感法检验。

[梁类构件负弯筋，悬挑构件的受力钢筋为重要截面钢筋]

9.3.3 剔凿测定混凝土保护层厚度工作应符合下列规定：

- 1 确定钢筋的位置；
- 2 在钢筋的位置上垂直于混凝土的表面成孔；
- 3 以钢筋表面至构件混凝土表面的垂直距离作为该测点的保护层厚度测试值。

9.3.4 电磁波或电磁感应结合剔凿检验时，检验操作应符合下列规定：

1 电磁波或电磁感法测定混凝土保护层厚度的检测按《混凝土中钢筋检测技术规程》JGJ/T 152 的规定操作；

2 在已测定保护层厚度的钢筋上进行剔凿验证，验证点数，不少于表 3.4.4 中 B 类检测，结构功能性检测不少于表 3.4.4 中 A 类；构件上可直接量测混凝土保护层厚度的点可计为验证点；

3 将剔凿点直接量测的保护层厚度与电磁波或电磁感法量测的保护层厚度进行比较，对于工程质量检测，当两者的差异不超过 $\pm 1\text{mm}$ 和剔凿测定厚度 $\pm 10\%$ 两者之中较大值时，认为两个测试结果无明显差异；结构功能性检测，当两者差异不超过 $\pm 2\text{mm}$ 和剔凿测定厚度 $\pm 15\%$ 两者较大值时，认为两者无明显差异；

4 当检验批有明显差异校准点数在表 3.4.5-2 控制的范围之内时，该批次的全部检测评为有效；

5 当检验批有明显差异校准点数超过表 3.4.5-2 控制的范围时，应对电磁波或电磁感法量测的保护层厚度进行修正，当不能修正时应采取逐根剔凿检测的措施。

9.3.5 工程质量检测时，抽检混凝土保护层厚度的构件数及合格判定规则，应按《混凝土结构工程施工质量验收规范》GB50204 的规定执行。

9.3.6 结构功能性检测时，当需要进行耐久性评定时，抽检构件数量可按表 3.4.4 中 B 类检测确定，无需进行耐久性评定时可按表 3.4.4 中 A 类检测确定抽检构件的数量。

9.3.7 结构功能性检测时，可按下列方法对检测批混凝土保护层厚度检测结果进行评价与或处理：

1 当检测批超过偏差范围的点数或构件数在表 3.4.5-2 限制的范围之内时，该批构件混凝土保护层厚度可按均值确定；

2 当检测批超过偏差范围的点数或构件数超过表 3.4.5-2 限制的范围时，对所

有构件进行检验，当条件受到限制时提供最不利值作为未检测构件性能评定的建议值。

9.4 混凝土中钢筋公称直径

9.4.1 混凝土中钢筋的公称直径可采用剔凿量测法测定，其测定应符合下列规定：

- 1 凿开混凝土保护层，用游标卡尺量测；
- 2 量测的部位与方法符合相应钢筋产品标准的规定；
- 3 将量测值与相应产品标准规定的数值比较且与设计文件比较无差异时，将量测值作为钢筋公称直径测定值。

9.4.2 当对剔凿测定法的量测结果有怀疑时，应采取截取钢筋称量质量的检验方法，称量质量检验方法和钢筋公称直径的评判指标应按相应钢筋产品标准确定；称量检验与剔凿量测结果相差不足一个公称直径等级时，可认为两个结果相近。

9.4.3 当剔凿测定同一直径的钢筋数量较多时，宜采取称量检验法对剔凿量测结果进行检验，检验工作可采取下列方法：

- 1 工程质量检测时，称量检验钢筋的数量可按表 3.4.4 中 A 类检测确定；
- 2 当称量检验与剔凿测定不一致钢筋的数量超过表 3.4.5-1 相应数值时，应增大称量钢筋的检验数量，或重新划定钢筋公称直径的范围；
- 3 结构功能性检测时，称量检验钢筋的数量酌情减少；
- 4 当存在称量钢筋的公称直径小于量测钢筋直径的现象时，可按称量结果评判评判该批钢筋的公称直径。

9.4.4 当需要测定的钢筋数量较多时，可采用电磁感应法结合剔凿量测法测定，剔凿量测的点数及其符合性应按下列原则确定：

- 1 工程质量检测时，剔凿检验钢筋的数量可按表 3.4.4 中 B 类检测确定；结构功能性检测时按表 3.4.4 中 A 类检测确定剔凿检测的数量；
- 2 剔凿检验钢筋直径与电磁感应测试结果相差一个直径等级时，认为有明显差异；
- 3 在检测批中当剔凿检验与电磁感应测试结果偏差在表 3.4.5-1 相应数值范围之内时，认为该批次电磁感应法的检测结果结果无明显偏差；
- 4 在检测批中当剔凿检验与电磁感应测试结果偏差超过表 3.4.5-1 相应数值范围时，应重新划分批次进行检验，或逐根进行剔凿检验。

9.5 构件中钢筋锈蚀状况检测

9.5.1 构件中钢筋锈蚀状况宜在对使用环境和结构现状进行调查并分类的基础上,按照约定抽样原则进行检测。

9.5.2 根据不同类别的具体情况,分别采取剔凿取样检测方法、检测混凝土电阻率、混凝土中钢筋电位、锈蚀电流或综合分析判定方法检测混凝土中钢筋锈蚀状况。

9.5.3 剔凿取样检测方法可通过外露钢筋或剔凿出钢筋用游标卡尺直接测定钢筋的剩余直径、蚀坑深度、长度及锈蚀物的厚度,推算钢筋的截面损失率。量测钢筋剩余直径前应将钢筋除锈。

钢筋的失重率可通过截取钢筋,按照《普通混凝土长期性能和耐久性能试验方法标准》(GB90082)进行测定。

9.5.4 混凝土中钢筋电位可采用基于半电池原理的检测仪器进行检测;混凝土的电阻率可采用四电极混凝土电阻率测定仪进行检测;混凝土中钢筋锈蚀电流可采用基于线性极化原理的检测仪器进行检测。

9.5.5 综合分析判定方法检测的参数可包括裂缝宽度、混凝土保护层厚度、混凝土强度、混凝土碳化深度、混凝土中有害物质含量以及使用环境等,根据综合情况判定钢筋的锈蚀状况。

9.5.6 非破损检测方法和综合分析判定方法应配合剔凿检测方法进行验证。

9.6 钢筋力学性能检测

9.6.1 混凝土中钢筋的力学性能应采用取样法进行检验或测定。

[把钢筋力学性能是否合格的检测活动定义为检验,把性能劣化后的检测活动成为性能的测定,以示区别。]

9.6.2 在保证构件不出现承载能力问题时,从构件中取得钢筋试样截取的操作宜根据下列原则选取:

- 1 工程质量检测时,受检钢筋应随机选取;
- 2 测定锈蚀钢筋力学性能时,截取锈蚀最严重的部位;
- 3 测定火灾对钢筋性能影响时,在钢筋暴露或火损严重的部位截取钢筋;
- 4 一个构件上只能截取一根钢筋;
- 5 取样后应及时对截取位置进行补强

9.6.3 现场检测时,同一规格的钢筋应至少抽取两根钢筋,每根钢筋可分成两个试件,一个试件做抗拉性能指标的检测,另一个做冷弯能力性能指标的检测。

9.6.4 工程质量检测时,应将检验得到钢筋力学性能指标与对应钢筋产品标准限定的合格指标进行比较,出现下列情况之一时应认定钢筋力学性能不符合产品标准的合格要求:

1 在两个拉力试件中,其中一个试件检验得到的屈服强度、抗拉强度和伸长率指标达不到对应钢筋产品标准的要求;

2 在两个冷弯试件中,有一根试件的性能达不到对应钢筋产品标准的要求。
[两个钢筋试样有一个存在质量问题表明不合格率相当高,无需继续取样,应该寻求解决问题的措施]

9.6.5 结构功能性检测时评定遇有测定性能指标达不到对应产品标准的合格指标要求时,应在同品种的钢筋中再截取两根钢筋,加工成两个抗拉试件和两个冷弯试件进行相关性能的测定。以4个抗拉试件最低的屈服强度、抗拉强度和伸长率作为该品种钢筋抗拉性能的测定值。以4个冷弯试件最差的性能指标作为该品种钢筋冷弯性能的测定值。

[在结构功能性检测无须做出合格性判定,关键要提供钢筋力学性能的特征值供评定单位参考。在结构中不可能找到力学性能最差的钢筋,因此应取试样最差的指标作为该批钢筋力学性能的测定值。即便如此,屈服强度的测定值也不宜作为该批钢筋强度的标准值]

9.6.6 火损构件钢筋性能出现测定值低于对应产品标准性能指标时,宜取测定的最低参数作为受损钢筋力学性能的测定值。

9.6.7 锈蚀钢筋力学性能测定时,可将测定的钢筋力学指标中的最差值与对应产品标准或相近产品标准相同公称直径钢筋力学性能合格指标的上限进行比较,以相应的比值作为衡量钢材性能劣化的指标。

[锈蚀钢筋力学性能的检验,现场取样很难抽到锈蚀最严重的钢筋,现行结构设计规范使用钢筋材料强度具有不小于95%的特征值作为标准值,为使检测数值与该值接近,使用比值的最小值。]

10 混凝土构件损伤检测

10.1 一般规定

10.1.1 混凝土构件的损伤可分为火灾损伤、地震损伤、环境损伤和作用损伤。

[损伤原因不同、检测项目也存在着差异]

10.1.2 混凝土结构的损伤检测应在结构全面检查的基础上进行损伤的识别。

10.1.3 在对结构进行全面检查时,应对检查过程中的安全问题、有毒有害物质、可燃可爆物质等因素进行调查或测定。

10.1.4 对于碰撞等偶然作用造成的局部损伤,可记录损伤的位置与损伤的程度。

10.2 火灾损坏

10.2.1 混凝土结构的火灾损坏检测,应通过全面的外观检查将损坏构件识别为下列5种状况:

- 1 未受火灾影响;
- 2 表面或表层性能劣化;
- 3 构件损伤;
- 4 构件破坏;
- 5 局部坍塌。

[大面积坍塌的混凝土结构进行火灾损坏的检测的必要性很小]

10.2.2 未受火灾影响区域识别的特征应为装饰层完好或出现被熏黑现象。

对该区域可进行少量构件混凝土强度、构件尺寸和构件钢筋配置情况的抽查。
[抽查的目的为比较火损程度提供基准数据,同时一般的评定机构也希望了解结构工程施工质量的情况]

10.2.3 表层受到影响区域识别的特征应为装饰层脱落、构件混凝土被熏黑或混凝土表面颜色改变,但混凝土未出现爆裂或保护层脱落现象。

10.2.4 对表层性能劣化区域的检测,除了常规的检测项目外,可进行下列专项的检测:

- 1 受影响层厚度,按本标准附录D中混凝土碳化深度测定方法测试;
- 2 可能存在的空鼓区域,可通过简单的敲击判定;

3 表面或表层混凝土力学性能情况，按本标准附录 B、附录 E 或第 4 章相关章节建议的方法测试。

10.2.5 对构件混凝土损伤区域的识别特征为：混凝土出现龟裂、剥落、钢筋外露等，但构件没有明显的位移与变形。

10.2.6 对构件混凝土损伤区域的检测除了进行适量的常规检测外，可进行下列项目的专项检测：

- 1 逐个记录损伤的位置或面积；
- 2 逐个测定损伤的程度，测定裂缝的宽度或深度，测定混凝土损伤层的厚度；
- 3 测定损伤层混凝土力学性能
- 4 取样测定钢筋力学性能；
- 5 梁板类构件可能存在的挠度和墙柱类构件可能存在的倾斜。

10.2.7 构件破坏识别的特征应为梁板类构件产生明显不可恢复性变形、严重开裂，墙柱类构件产生明显的倾斜和梁柱节点出现位移或破坏。

10.2.8 对破坏构件应逐个予以说明并取得现场的影像资料，必要时可按第 11 章的相关方法测定构件的位移或变形。

[破坏构件一般难以恢复。]

10.2.9 对于已坍塌部分，可进行范围的描述并取得现场情况的影像资料。

10.2.10 判定火场温度、起火原因、起火时间、起火位置等不应成为火灾损坏检测的重点。当委托方需要了解火场温度对难于检测性能的影响时，可采取模拟试验的方法做出判断。

10.3 地震损坏

10.3.1 地震发生后，地震对于结构的损坏情况的应急检查应将损坏情况识别成下列 5 类：

- 1 建筑无损伤；
- 2 结构无损伤；
- 3 结构构件出现损伤；
- 4 构件破坏；
- 5 局部坍塌。

10.3.2 对于无损伤类别建筑的识别特征应为，建筑的结构、围护结构、管线、装饰与装修等均无损伤、松动与脱落等现象。

对于此类建筑可评为：在不大于主震的余震情况下可保证安全。

10.3.3 结构无损伤类别的识别特征为：结构的构件无开裂、位移、错动和明显的变形，但围护结构与装饰装修等出现损伤与破坏。

对于此类结构可评为：在不大于主震的余震影响下可保证结构的安全，但应对围护结构、装饰与装修损伤进行应急的处理之后方可使用。

10.3.4 结构构件出现损伤的识别特征为：构件出现裂缝、预制构件出现错动的痕迹、构件存在可见的不可恢复变形等。

对于此类结构可评为：在余震发生时有可能出现构件破坏的现象，在余震高发期不宜使用。

10.3.5 构件破坏的类别的识别标志应为：构件出现明显的不可恢复性变形、预制构件出现明显的错动、构件出现混凝土压溃现象、钢筋拉断或屈曲、裂缝宽度接近 1.5mm。

对于此类结构的评定可为：在余震发生时有可能产生坍塌。

10.3.6 震后应急评估不能替代混凝土结构的功能性评定，也不应与估计地震造成经济损失的评估混淆。

10.4 环境作用劣化和损伤

10.4.1 环境作用造成材料性能劣化或构件损伤适用于下列情况：

- 1 混凝土遭受冻融影响；
- 2 新鲜混凝土遭受冻害；
- 3 硫酸盐侵蚀的环境，包括化学结晶、物理结晶和混合结晶；
- 4 高温高湿影响环境；
- 5 可造成钢筋锈蚀的一般环境和特定环境；
- 6 化学物质影响环境，包括酸性、碱性化学物质；
- 7 生物侵蚀影响环境；
- 8 气蚀和磨损影响条件。

10.4.2 环境作用的材料性能劣化和构件损伤的检测，应通过外观的检查将其识别成下列 4 种状态：

- 1 未见构件材料性能的劣化
- 2 存在材料性能劣化；
- 3 出现构件损伤；
- 4 构件结构性能受到严重影响。

10.4.3 现场检查时宜以下列现象或状况作为未见材料性能劣化状态识别的依

据:

- 1 建筑装饰层完好无损;
- 2 构件抹灰层完好无损;
- 3 构件混凝土暴露但不可能遭受环境作用的影响;
- 4 钢构件涂层完好。

10.4.4 现场检查时宜以下列现象或状况作为存在材料性能劣化状态区域识别的依据:

- 1 构件混凝土暴露且使用年数较长;
- 2 构件混凝土暴露且有附着的生物;
- 3 构件浸泡在水中的部分及水面附近暴露部分;
- 4 出现渗水的构件;
- 5 构件直接与土壤接触的部分及地面暴露部分;
- 6 直接暴露在水流或高速气流的部分;
- 7 直接暴露侵蚀性气体或液体中的构件;
- 8 受到摩擦影响构件的表面;
- 9 冬期施工且未采取蓄热养护措施构件的表层;
- 10 钢构件暴露或涂层改变颜色。

10.4.5 对于存在材料性能劣化区域的检测可包括下列项目:

- 1 材料性能受影响层的厚度,酸性化学物质侵蚀时可按本标准附录 D 中碳化深度测定,其它因素影响可按附录 C 或附录 D 相应方法检测;
- 2 混凝土表面硬度受影响情况;
- 3 混凝土表层强度受影响情况。

10.4.6 当需要推定部分原因造成的材料性能劣化区域剩余使用年数时,可按第 11 章建议的方法进行检验。

10.4.7 出现损伤的构件应评为达耐久性极限状态的构件,其识别特征为:

- 1 构件出现裂缝,包括顺筋裂缝、贯通断面裂缝和表面裂纹和龟裂;
- 2 混凝土保护层脱落;
- 3 构件混凝土出现起砂现象;
- 4 构件混凝土水泥石脱落等;
- 5 裸露的钢材出现锈蚀现象。

10.4.8 出现损伤的构件的检测项目为损伤的面积、深度和位置,为采取修复措施提供依据,必要时应提请评定机构进行构件承载力的评定。

10.4.9 受到严重影响的构件为应该进行构件承载力评定的构件,其识别特征为:

- 1 构件钢筋明显锈蚀;
- 2 钢构件明显锈蚀;
- 3 混凝土大面积剥落等。
- 4 构件出现明显的不可恢复性变形。

10.4.10 对于受到严重影响的构件可进行下列项目的检测:

- 1 钢筋或钢构件锈蚀量及锈蚀钢筋的力学性能;
- 2 混凝土损伤深度面积与位置;
- 3 构件变性的测定。

11 环境作用损伤的推断

11.1 一般规定

11.1.1 环境作用损伤推断可提供自检测时刻起至出现构件损伤的剩余使用年数的估计值,在这段时间内结构所处的环境情况和构件的防护措施均应没有明显改变。

[推断的条件。]

11.1.2 环境作用损伤推断可分为碳化年数、冻融损伤年数、硫酸盐侵蚀年数和磨蚀年数等项目。

[碱骨料反应、游离氧化钙问题已在前面介绍]

11.1.3 结构功能性检测时,向评定机构提供推断结果可为增设防护措施参考。

11.2 碳化年数推断

11.2.1 碳化年数推断可用于推断钢筋开始锈蚀的剩余年数或钢筋具备锈蚀条件的剩余年数。

11.2.2 碳化年数推断可采用利用已有模型的方法和校准已有模型的方法。

11.2.3 利用已有模型的方法和校准已有模型的方法均应先测定构件混凝土实际碳化深度 D_0 并确定构件混凝土实际碳化时间 t_0 。

混凝土实际碳化深度 D_0 可按本标准附录 C 或附录 D 中规定的方法测定。

11.2.4 将实测碳化深度 D_0 和构件碳化时间 t_0 与按某个碳化模型计算结果的比对可按下列规定进行:

1 将 t_0 、混凝土实测参数及环境实际参数带入选定的碳化模型,确定计算碳化深度 D_{cal} :

$$D_{cal} = F(f_{cu}, w/c, C, T, t_0, \Lambda \Lambda) \quad (11.2.4-1)$$

式中 D_{cal} —将实际参数带入碳化模型计算得到 t_0 时刻碳化深度 (mm);

$F(\Lambda \Lambda)$ —碳化模型;条件不能满足时,可采用校准已有碳化模型的方法。

f_{cu} —碳化模型的混凝土强度参数,用实测值;

w/c —碳化模型的配合比参数,用实测值或估计值;

C —碳化模型的材料参数,用实测值或估计值;

T —碳化模型的环境参数,用统计值。

2 按式 (11.2.4-2) 计算 Δ_D :

$$\Delta_D = |D_0 - D_{cal}| \quad (11.2.4-2)$$

3 当 $\Delta_D \leq 2$ 或 $\Delta_D \leq 0.1D_0$ 两个条件之一得到满足时, 可利用该模型推断剩余碳化年数, 当两个条件均不能满足时可采取校准碳化模型的方法。

11.2.5 利用已有碳化模型推断剩余碳化年数 t_e 的工作可按下列步骤进行:

1 将钢筋的保护层厚度带入选定的碳化模型, 计算碳化达到钢筋表面所需的时间 t_c ;

2 碳化达到钢筋表面的的剩余时间 t_e 按式 (11.2.5) 计算:

$$t_e = t_c - t_0 \quad (11.2.5)$$

式中 t_e — 碳化达到钢筋表面的的剩余年数 (年);

t_c — 碳化达到钢筋表面的年数 (年);

t_0 — 已经碳化的年数 (年)。

3 对于干湿交替环境或室外环境, t_e 为钢筋开始锈蚀的剩余年数; 对于干燥环境, t_e 为钢筋具备锈蚀条件的时间。

11.2.6 对选定碳化模型的可按下列步骤校准:

1 按式(11.2.4-1)计算 D_{cal} ;

2 将 D_{cal} 与 D_0 进行比较确定应该调整的参数、参数的系数或参数在碳化模型的函数关系;

3 用调整后的模型计算 D_{cal} , 直至第 11.2.4 条第 3 款的要求得到满足为止。

11.2.7 校准已有模型的方法推断碳化剩余年数的工作, 可用经过校准的碳化模型按第 11.2.5 条的步骤推断 t_e 。

11.3 冻融损伤年数

11.3.1 冻融损伤年数推断可用于推断自检测时刻起至构件混凝土出现表面损伤的剩余年数。

[冻融损伤年数推定的难点在于现行混凝土规范规定的标准冻融循环能力与实际环境的作用没有关联关系]

11.3.2 冻融损伤年数可采用取样比对冻融检验方法推断。

[取样比对冻融检验方法关键要解决标准冻融循环试验与实际环境冻融作用之间联系问题]

11.3.3 取样比对冻融检验方法应从结构中取得遭受冻融影响和未遭受冻融影响试样,进行标准冻融试验,测定两类试样在冻融试验中的相关参数,通过参数比较确定冻融损伤剩余年数 t_e 。

[规定基本的步骤]

11.3.4 取样比对冻融检验方法的取样及试样的加工应符合下列规定:

1 在受到同样冻融影响的构件上钻取混凝土芯样,芯样的直径不小于 75mm,性能劣化程度接近的芯样不少于 6 个,芯样长度不小于 75mm,所有芯样都带有受影响层;

2 将同组的 6 个芯样编号,并将每个芯样锯切成两个试样,试样的高度不小于 25mm,其中一个带有受影响表面的作为测试试样,另一个作为比对试样。

3 对同组的 6 个测试试样和 6 个比对试样同时进行标准冻融试验。

11.3.5 取样比对冻融检验方法标准冻融试验和相关参数的确定可按下列步骤进行:

1 将构件混凝土实际经历冻融环境的年数用 t_0 表示:

2 将 12 个试样浸泡 4~5h,晾至表干,测定试样表面的里式硬度值,试样测定面为遭受冻融影响的表面,测试结果用 $LH_{c,i}$ 表示,该硬度值对应于 t_0 ;比对试样的测定面为与测试试样最接近的表面,测试结果用 $LH_{b_0,i}$ 表示,该数值对应于混凝土未经受冻融影响的初始状态;

3 称量所用试样的质量并分别予以记录;

4 按《普通混凝土长期性能和耐久性能试验方法标准》GB/T50082 规定的慢冻、快冻或单面冻融的对 12 个试样进行冻融循环试验;单面冻融时使硬度测定面为冻融试验面

5 对于测试试样,每次冻融循环观察试样的损伤情况,并称取试样的质量,当遇到下列情况时可停止试验,记录试样经受的冻融循环次数 $N_{D,i}$;

1) 单面冻试样达到 28 次冻融循环或试样表面剥落大于 $500\text{g}/\text{m}^2$;

2) 慢冻和快冻融试样的质量损失率达到 5%或冻融循环超过 300 次。

6 对于比对试样,每次冻融循环后将试样取出,晾至表干,测定受冻融检验面的里式硬度 $LH_{b,i}$,当 $LH_{b,i} \leq LH_{c,i}$ 时,记录该试样经历的冻融循环次数 $N_{D,i}$;

7 继续试验,至这比对试样达到第 5 款的情况停止试验。

11.3.6 取样比对冻融检验方法的试验参数可按下列方法计算分析:

1 按式(11.3.6-1)确定试样年当量冻融循环次数计算值 $N_{\text{cal},i}$

$$N_{\text{cal},i} = N_{\text{di}} / t_0 \quad (11.3.6-1)$$

式中 $N_{\text{cal},i}$ — 试样年当量冻融循环次数计算值;

$N_{\text{d},i}$ — 比对试样表面硬度降至与测试试样表面硬度值相当时所经历的标准冻融循环次数;

t_0 — 测试试样表面实际经历冻融环境的年数;

2 按式 (11.3.6-2) 计算 $t_{\text{cal},i}$:

$$t_{\text{cal},i} = N_{\text{D},i} / N_{\text{cal},i} \quad (11.3.6-2)$$

式中 $t_{\text{cal},i}$ — 试样出现表面损伤换算年数;

$N_{\text{D},i}$ — 测试试样停止试验时所经历的冻融循环次数。

11.3.7 结构混凝土冻融损伤剩余年数 t_e 可按下列原则推断:

1 当 6 个测试试件均为超过规定的冻融循环次数而停止冻融试验时,可取 $t_{\text{cal},i}$ 中的最小值作为 t_e ;

2 当 6 个测试试件部分为超过规定的冻融循环次数而停止冻融试验时,将这部分数据舍弃,取剩余 $t_{\text{cal},i}$ 中的最大值作为 t_e ;

3 当 6 个测试试件均为质量损失达到限值而停止试验时,计算 $t_{\text{cal},i}$ 的算术平均值 $t_{\text{cal},m}$ 并确定 6 个试样的最小值 $t_{\text{cal},\min}$, 以 $t_{\text{cal},\min} \sim t_{\text{cal},m}$ 作为 t_e 的推断区间。

11.4 硫酸盐侵蚀损伤年数

11.4.1 硫酸盐侵蚀损伤年数推断可用于推断自检测时刻起至构件混凝土出现表面损伤的剩余年数。

11.4.2 硫酸盐侵蚀损伤年数可采用取样比对硫酸盐侵蚀检验方法推断。

11.4.3 取样比对硫酸盐侵蚀检验方法应从结构中取得遭受硫酸盐侵蚀影响和未遭受硫酸盐侵蚀影响试样,进行标准抗硫酸盐侵蚀试验,测定两类试样在硫酸盐侵蚀试验中的相关参数,通过参数比较确定硫酸盐侵蚀损伤剩余年数 t_e 。

11.4.4 取样比对硫酸盐侵蚀检验方法的取样及试样的加工应符合下列规定:

1 在受到同样硫酸盐侵蚀影响的构件上钻取混凝土芯样,芯样的直径不小于 75mm,性能劣化程度接近的芯样不少于 6 个,芯样长度不小于 75mm,所有芯样都带有受影响层;

2 将同组的 6 个芯样编号,并将每个芯样锯切成两个试样,试样的高度不小于 50mm,其中一个带有受影响表面的作为测试试样,另一个作为比对试样。

3 对同组的 6 个测试试样和 6 个比对试样同时进行标准抗硫酸盐侵蚀试验。

11.4.5 取样比对硫酸盐侵蚀检验方法标准抗硫酸盐侵蚀试验和相关参数的确定可按下列步骤进行:

1 将构件混凝土实际经历硫酸盐侵蚀环境的年数用 t_0 表示:

2 将 12 个试样浸泡 4~5h, 晾至表干, 测定试样表面的里式硬度值, 试样测定面为遭受硫酸盐侵蚀影响的表面, 测试结果用 $LH_{c,i}$ 表示, 该硬度值对应于 t_0 ; 比对试样的测定面为与测试试样最接近的表面, 测试结果用 $LH_{b,i}$ 表示, 该数值对应于混凝土未经受硫酸盐侵蚀影响的初始状态;

3 称量所用试样的质量并分别予以记录;

4 按《普通混凝土长期性能和耐久性能试验方法标准》GB/T50082 规定对 12 个试样进行抗硫酸盐侵蚀试验;

5 对于测试试样, 每次干湿循环观察试样的损伤情况, 并称取试样的质量, 当遇到下列情况时可停止试验, 记录试样经受的干湿循环次数 $N_{D,i}$;

- 1) 试样出现明显损伤;
- 2) 试样的质量损失率达到 5%。

6 对于比对试样, 每次干湿循环后将试样取出, 晾至表干, 测定受冻融检验面的里式硬度 $LH_{b,i}$, 当 $LH_{b,i} \leq LH_{c,i}$ 时, 记录该试样经历的干湿循环次数 $N_{d,i}$;

7 继续试验, 至这比对试样达到第 5 款的情况停止试验。

11.4.6 取样比对硫酸盐侵蚀检验方法的试验参数可按下列方法计算分析:

1 按式 (11.4.6-1) 确定试样年当量干湿循环次数计算值 $N_{cal,i}$

$$N_{cal,i} = N_{d,i} / t_0 \quad (11.4.6-1)$$

式中 $N_{cal,i}$ —试样年当量干湿循环次数计算值;

$N_{d,i}$ —比对试样表面硬度降至与测试试样表面硬度值相当时所经历的标准冻融循环次数;

t_0 —测试试样表面实际经历硫酸盐侵蚀的年数;

2 按式 (11.4.6-2) 计算 $t_{cal,i}$:

$$t_{cal,i} = N_{D,i} / N_{cal,i} \quad (11.4.6-2)$$

式中 $t_{cal,i}$ —试样出现表面损伤换算年数;

$N_{D,i}$ —测试试样停止试验时所经历的干湿循环次数。

11.4.7 结构混凝土硫酸盐侵蚀损伤剩余年数 t_e 可按下列原则推断:

1 当 6 个测试试件均为超过规定的干湿循环次数而停止抗硫酸盐侵蚀试验时，可取 $t_{\text{cal},i}$ 中的最小值作为 t_e ；

2 当 6 个测试试件部分为超过规定的干湿循环次数而停止抗硫酸盐侵蚀试验时，将这部分数据舍弃，取剩余 $t_{\text{cal},i}$ 中的最大值作为 t_e ；

3 当 6 个测试试件均为质量损失达到限值而停止试验时，计算 $t_{\text{cal},i}$ 的算术平均值 $t_{\text{cal},m}$ 并确定 6 个试样的最小值 $t_{\text{cal},\min}$ ，以 $t_{\text{cal},\min} \sim t_{\text{cal},m}$ 作为 t_e 的推断区间。

12 位移与变形

12.1 混凝土结构或构件位移和变形的检测可分为挠度、倾斜和基础不均匀沉降及动态变形等项目。

12.2 混凝土构件或结构的挠度，可用激光测距仪、水准仪或拉线等方法检测。当观测条件允许时，宜采用挠度计、位移传感器和百分表等设备直接测定。

12.3 混凝土构件或结构的倾斜，可用经纬仪、激光定位仪、三轴定位仪或吊锤的方法检测。检测中宜区分倾斜中施工偏差造成的倾斜、变形造成的倾斜、灾害造成的倾斜等。

12.4 动荷载作用下的动态变形可根据变形速率、变形周期特征、测量精度要求和现场测试条件，分别采用经纬仪、位移传感器、全站仪自动跟踪测量或激光测量等方法检测。。

12.5 混凝土结构的基础不均匀沉降，可用水准仪检测；当需要确定基础沉降的发展情况时，应在混凝土结构上布置测点进行观测，观测操作应遵守《建筑变形测量规程》JGJ/T8 的规定；混凝土结构的基础累计沉降差，可参照首层的基准线推算。

13 结构性能检验

13.1 一般规定

13.1.1 结构性能的检验可分为荷载检验和动力特性的测定与识别。

13.1.2 当对计算确定的构件结构的性能有异议时，可通过荷载检验构件的适用性、承载力和可靠性指标。

13.1.3 荷载检验所施加的荷载可为堆放或吊挂的重力荷载、侧向推力和冲击荷载等方式。

13.1.4 结构性能荷载检验所用的测试仪器仪表的精度、安装调试和测试数据的测读与整理应符合《混凝土结构试验方法标准》GB50152 的要求。

13.1.5 结构性能的静载检验应确保检验工作的安全。

13.1.6 混凝土结构动力特性与动力响应测试所用仪器设备应符合本规范附录 H 的要求。

13.1.7 混凝土结构动力特性与响应的测试可分成构件和结构整体两个层次。

13.2 构件适用性的荷载检验

13.2.1 构件适用性的荷载检验适用于结构功能性检测，不宜用于工程质量检测。
[以往的结构设计规范的适用性指标不能确保建筑功能，由此带来的问题不应由设计与施工企业承担，因此这类检验不宜进行施工质量的评定]

13.2.2 构件适用性检验的静载不应小于可变作用的标准值与未作用在构件上的永久作用标准值之和；构件所承受的动力荷载不宜用等效静载替代，当被检验构件为梁板类构件时不宜采用荷载等效的加荷方法且应避免堆载出现起拱现象。

[梁板类构件的适用性检验的主要对象是构件的变形，以变形等效的方法检验容易引发争议，堆载起拱也会影响梁板类构件的变形]

13.2.3 构件适用性静载检验应根据委托方的要求选择下列参数进行测试：

- 1 构件中点及支座处的位移；
- 2 构件中部及相关部位的应变；
- 3 铰接构件支座处的转角；
- 4 独立构件平面外的弯曲；
- 5 受拉构件的拉应变；
- 6 装饰装修层的应变；

- 7 管线等受拉、压、剪的变形，管线与构件的相对位移；
- 8 设备的倾斜、相对位移及振动情况。

13.2.4 构件适用性静载检验应根据委托方的要求选择下列指标作为停止加荷工作的标志：

- 1 构件的变形达到限值；
- 2 构件装饰层拉力超过允许值或出现裂纹；
- 3 变形已明显对设备或设施的使用影响；
- 4 防水层的拉应变超过限值或出现裂纹；
- 5 受弯构件出现开裂等。

[上述判定指标只有第一款为有关规范提出的限制，其他各款的限值应根据实际情况确定，此外本条仅提出部分可能出现的问题]

13.2.5 构件适用性检验的荷载应分级施加，每级荷载及每级荷载的累积荷载应通过计算分析确定，对每级荷载下测试数据的数值进行预估并确定出现损伤或不可恢复性变形的界限值和表面现象。

13.2.6 构件适用性静载检验的每级荷载后应立即测读相应得测试数据，观察构件、支承的表面情况，必要时观察设备与设施及防水与装修等的表面情况，当出现第 13.2.4 条的现象时可停止继续加载检验。

13.2.7 全部检验荷载加满后或停止加荷工作后应进行下列工作：

- 1 测读测试数据，观察并记录构件表面情况；
- 2 放置超过 24h 再次测读数据记录，观察并记录表面情况；
- 3 卸除构件上的荷载后测读必要的的数据；
- 4 在检测报告中对检验过程进行描述，提供整理好的数据、表面观察记录等检验结果。

{检验只提供结果}

13.3 构件承载力检验

13.3.1 构件承载力的荷载检验适用于结构功能性检测，也可作为工程质量检测的参考数据。

13.3.2 构件承载力检验荷载的效应，应不小于可变作用与设计值的效应与检验时未作用在构件上永久作用设计值的效应之和。

13.3.3 停止构件承载力检验的指标宜为混凝土结构设计规范对于该类构件变形的限值和裂缝宽度的限值。

[所谓安全性检验，是指在设计荷载作用下构件安全度的检验，由于检验时构件的自重已经作用于构件之上，没有不确定性因素，检验荷载可不包括自重超载的部分，而未作用在构件上的可靠性指标与量的评判指标该类构件适用性指标构件。

13.3.4 构件承载力的可选择下列参数作为主要测试项目：

- 1 构件中部及支座处的位移；
- 2 构件中部及相关部位的应变；
- 3 铰接构件支座处的转角；
- 4 细长构件平面外的弯曲；
- 5 构件裂缝宽度变化情况。

13.3.5 构件承载力检验的荷载或等效荷载应分级施加。当适用性与承载力通过一次检验完成时，适用性检验的荷载及其分级应符合第 13.2 节的相关要求，在达到适用性检验荷载后可拆除不必要的测试设备。

13.3.6 构件承载力检验的每级荷载之间应测读数据、对数据进行必要的分析，观察构件及其支承处的裂缝、位移与变形情况。

当达到测读数据或裂缝宽度达到限值时可停止承载力检验的加荷工作。

13.3.7 当检验荷载加至规定的荷载后或停止检验加荷工作后应进行下列工作：

- 1 测读数据，记录表面情况；
2. 静置超过 24 小时后再次测读数据并记录表面变化情况；
- 3 分级或一次性卸除荷载，测读构件卸载过程中的变形数据，观察构件表面情况；
- 4 卸载完成后 24 小时再次测读相关数据，计算构件残余变形情况。
- 5 在检测报告中对检验过程进行描述，提供整理好的数据、表面观察记录等检验结果。

13.3.8 混凝土基桩承载力堆载检验操作应符合《建筑基桩检测技术规范》JGJ106 的规定。

13.4 可靠性指标检验

13.4.1 构件可靠性指标检验适用于工程质量的检测，结构功能性检测时不宜进行构件可靠性指标的检验。

[具有较大的危险性]

13.4.2 构件可靠性指标荷载检验的荷载或等效荷载不应小于可变和永久作用设

计值之和与构件总的抗力分项系数之乘积。

构件总的抗力分项系数，可将材料分项系数转化为等效构件抗力分项系数，再与构件抗力分项系数相乘得到。

13.4.3 构件可靠性指标荷载检验停止加载或合格性判定指标，应按《混凝土结构试验方法标准》GB50152 相应承载能力极限状态的标志确定。

13.4.4 现场对预制构件可靠性指标的检验，宜将被检构件从结构中移出，在场地附近按照《混凝土结构工程施工质量验收规范》的相关规定进行检验。

13.4.5 确有把握时，构件可靠性指标的检验可在原位进行，其检测操作应符合《混凝土结构试验方法标准》GB50152 的规定。

13.5 构件振动特性的测试

13.5.1 构件振动特性的测试适用于结构功能性检测，也可作为工程质量检测的参考数据。构件振动特性的测试的检验项目包括构件自振特性的测定和动力荷载作用下受迫振动特性的测定。

13.5.2 构件自振特性可选用自由振动衰减法或稳态激振试验法。

13.5.3 自由振动衰减法检测构件自振特性时可按下列步骤进行：

1 根据构件的实际情况，预估构件的主振型。避开振型的节点，在理论振型的极值位置布置测点，安装测振传感器。

2 安装、调试测试系统。

3 采用初速度或初位移法进行激振，并记录自由振动衰减时程曲线。重复进行激振，记录 3 条完整的自由振动衰减时程曲线。

4 根据记录的自由振动衰减时程曲线，计算受检构件的基频、对数衰减率和阻尼比。

5 当根据 3 条自由振动衰减时程曲线计算受检构件的基频值极差不大于 20% 时，取 3 条自由振动衰减时程曲线计算结果的平均值作为受检构件的自振特性代表值。当根据 3 条自由振动衰减时程曲线计算受检构件的基频值极差大于 20% 时，应补充检测。

13.5.4 稳态激振试验法检测构件自振特性时可按下列步骤进行：

1 根据构件和激振器的实际情况，预估构件的主振型。避开振型的节点，在理论振型的极值位置布置测点，安装测振传感器和激振器。

2 安装、调试测试系统。

3 开启激振器，激振器频率由低到高改变进行扫频，记录受迫振动频率与振幅，

绘制频率与振幅关系曲线。重复进行激振,记录 3 条完整的频率与振幅关系曲线。

4 根据记录的频率与振幅关系曲线,计算受检构件的基频和阻尼比。

5 当根据 3 条频率与振幅关系曲线计算受检构件的基频值极差不大于 20%时,取 3 条频率与振幅关系曲线计算结果的平均值作为受检构件的自振特性代表值。当根据 3 条频率与振幅关系曲线计算受检构件的基频值极差大于 20%时,应补充检测。

13.5.5 动力荷载作用下构件受迫振动特性宜选用可稳定再现的动荷载作为试验荷载。当需确定基桩施工、设备运行等非标准动荷载作用下的动力反应时,应对该动荷载的再现性进行约定。

13.5.6 动力荷载作用下构件受迫振动特性动力可按下列步骤进行:

1 根据构件和动力荷载的实际情况,预估构件的主振型。避开振型的节点,在理论振型的极值位置布置测点,安装测振传感器。当需要确定应力时,在受力较大部位粘贴应变片。

2 测振传感器应根据实际需要,分别选择位移传感器、速度传感器和加速度传感器。

3 安装、调试测试系统。

4 启动动力荷载,记录动力荷载作用下各测点振动参数和应变。重复启动动力荷载,记录 3 条完整的各测点振动参数时程曲线和应变时程曲线。

5 根据记录的频率与振幅关系曲线,计算各测点振动参数和应变。

6 当根据 3 条振动参数时程曲线和应变时程曲线计算的最大动力反应值(位移、速度、加速度或应变)极差不大于 20%时,取 3 条曲线动力反应值计算结果的平均值作为受检构件的动力反应代表值。当 3 条曲线的计算值极差大于 20%时,应补充检测。

7 当有需要确定受检构件动力系数时,应根据动力荷载的移动方式分别按有轨移动(吊车梁)和无轨移动(停车库)进行检测。

13.6 结构动力特性测试

13.6.1 结构动力特性的测试适用于结构功能性检测,也可作为加固工程质量检测的参考数据。结构动力特性测试的检验项目包括结构自振频率、振型和阻尼的测定。

13.6.2 结构动力特性测试宜选用脉动试验法,在满足测试要求的前提下也可选用初位移等其他方法。

13.6.3 测点布置应结合混凝土结构形式综合确定,应尽可能避开振型的节点。

。

13.6.4 测定结构振型时，可采用下述两种方法中的一种：

1 在所测定混凝土结构振型的峰、谷点上布设测振传感器，用放大特性相同的多路放大器和记录特性相同的多路记录仪，同时测记各测点的振动响应信号。

2 将结构分成若干段，选择某一分界点作为参考点，在参考点和各分界点分别布设测振传感器（拾振器），用放大特性相同的多路放大器和记录特性相同的多路记录仪，同时测记各测点的振动响应信号。

13.6.5 结构动力测试的数据处理，应符合下列规定：

1 时域数据处理：对记录的测试数据应进行零点漂移、记录波形和记录长度的检验；被测试结构的自振周期，可在记录曲线上比较规则的波形段内取有限个周期的平均值；被测试结构的阻尼比，可按自由衰减曲线求取，在采用稳态正弦波激振时，可根据实测的共振曲线采用半功率点法求取；被测试结构各测点的幅值，应用记录信号幅值除以测试系统的增益，并按此求得振型。

2 频域数据处理：采样间隔应符合采样定理的要求；对频域中的数据应采用滤波、零均值化方法进行处理；被测试结构的自振频率，可采用自谱分析或傅里叶谱分析方法求取；被测试结构的阻尼比，宜采用自相关函数分析、曲线拟合法或半功率点法确定。被测试结构的振型，宜采用自谱分析、互谱分析或传递函数分析方法确定；对于复杂结构的测试数据，宜采用谱分析、相关分析或传递函数分析等方法进行分析。

附录 A 混凝土抗压强度批量检测结果可接受性检查方法

A.1 一般规定

- A.1.1 本方法适用于针对同一结构中相同检验批在相近龄期内不同检测单位或不同检测方法混凝土抗压强度检测结果的可接受性检查。
- A.1.2 检查方法采用钻芯法，芯样钻取、加工、试验参照《钻芯法检测混凝土抗压强度技术规程》CECS03 进行。
- A.1.3 进行该项检查的检测单位应遵循相关回避制度，并取得既有检测单位和相关各方的认可。
- A.1.4 进行该项检查的检测单位应仔细调查既有的检测情况。

A.2 芯样的选取

- A.2.1 芯样应在检验批内随机选取，受检构件按照本标准第 3.4.5 条选取，每个构件钻取 1 个芯样，组成芯样样本。
- A.2.2 芯样宜在每个构件相同高度范围钻取，芯样规格应保持一致。

A.3 芯样数量的确定

A.3.1 确定芯样数量的原则

- 1 芯样样本混凝土抗压强度平均值与检验批总体混凝土抗压强度平均值之间的最大差值为 10%;
- 2 最大允许误差的保证率为 95%;
- 3 芯样样本不含有按附录 A 检出的异常值。

A.3.2 芯样数量的计算

芯样数量 n 可按式 A.3.2 计算，且不应少于 6 个：

$$n = \left(\frac{bv}{e}\right)^2 \quad (\text{A.2.2})$$

式中： n —剔除按附录 A 检出的异常值以后的芯样数量；

b —系数，取 1.96，对应的最大允许误差的保证率为 95%；当芯样强度变异系数大导致需要的芯样强度数量大时，可取 1.64，对应的最大允许误差的保证率为 90%。

v —检验批混凝土抗压强度变异系数，按 A.3.3 计算。

e —允许相对误差，取 10%。

A.3.3 检验批混凝土抗压强度变异系数 v 可按式 A.3.3 进行计算，且不宜小于表 A.3.3 中的值：

$$v = \frac{S}{m} \quad (\text{A. 3. 3})$$

式中：S—检验批混凝土抗压强度抗压强度标准差的估计值，可按式 A. 3. 3-1 进行计算；

$$s = \left[\sum_{j=1}^k (n_j - 1) s_j^2 / \sum_{j=1}^k (n_j - 1) \right]^{1/2} \quad (\text{A. 3. 3-1})$$

式中： n_j —第 j 次检测的样本数量；

s_j —第 j 次检测的样本标准差；

m —检验批混凝土抗压强度抗压强度均值的估计值，可按式 A. 3. 3-2 进行计算；

$$m = \sum_{j=1}^k n_j m_j / \sum_{j=1}^k n_j \quad (\text{A. 3. 3-2})$$

m_j —第 j 次检测的样本均值。

注：当既有检测未提供样本数量、标准差等信息时，可随机钻取 6 个芯样，根据此芯样样本混凝土抗压强度变异系数 v 确定应钻取的芯样数量。

A. 3. 3 混凝土生产质量水平一般时不同强度等级混凝土的变异系数

$f_{\text{cu,k}}$	d_f	$f_{\text{cu,k}}$	d_f	$f_{\text{cu,k}}$	d_f
C20	0.18	C35	0.13	C50	0.11
C25	0.16	C40	0.12	C55	0.11
C30	0.14	C45	0.12	C60	0.10

A. 4 检测结果及判定

A. 4. 1 芯样样本混凝土抗压强度均值宜按本标准第 3. 4. 7 条的规定确定推定区间；

A. 4. 2 当既有检测结果的测区换算抗压强度均值均位于芯样样本混凝土抗压强度均值推定区间内，检测结果均应予以接受，取所有检测结果的均值作为该检测批混凝土抗压强度的推定值。

A. 4. 3 当既有的某个检测结果的测区换算抗压强度均值超出芯样样本混凝土抗

压强度均值推定区间时，该检测结果不予接受。此时，取所有接受的检测结果的均值作为该检测批混凝土抗压强度的推定值。

A. 4. 4 当既有的检测结果的测区换算抗压强度均值均超出芯样样本混凝土抗压强度均值推定区间时，应以此芯样样本作为修正芯样样本重新检测，取重新检测的结果作为该检测批混凝土抗压强度的推定值。

附录 B 回弹结合取样法测试混凝土表面抗压强度参数

B.0.1 本方法可用于测试构件表面缺陷区、混凝土性能劣化区表面的混凝土抗压强度及强度降低幅度或降低量等参数。

B.0.2 本方法测试的是混凝土表面在测试龄期相当于 150mm 立方体的抗压强度值。

[不做特征值的推定]

B.0.3 使用本方法测试时，应设置回弹测试区域和比对校准区域。

B.0.4 回弹测试区域应布置在构件表面缺陷或性能劣化区，测试表层混凝土强度的参考值。

[单一回弹法在这种情况下测试偏差可能较大，因此称之为参考值]

B.0.5 回弹测试区域表层混凝土强度的参考值可按下列方法测试：

1 在表面缺陷或性能劣化区布置若干回弹测区，测区的面积不小于 0.1m²；

[测区数量无法做出统一的规定，测区的面积可以略小]

2 《按回弹法检测混凝土抗压强度技术规程》JGJ/T23 的规定清除测区表面杂物，进行回弹测试；测试时避开孔洞；

3 计算测区回弹值的算术平均值并进行弹击角度的修正；

[不进行弹击面的修正]；

4 按相应的测强曲线，不考虑碳化影响，计算各测区换算立方体抗压强度的参考值 $f_{cu,io}^c$ 。

B.0.6 比对校准区域的测试与修正工作可按下列步骤进行：

1 在与被修正测区或测区相同品种、混凝土强度相近且无劣化和缺陷的构件上布置不少于 5 个回弹测区，并钻取芯样 3~4 个；

2 按 B.0.5 条的方法进行测区的回弹测试、回弹数值修正、换算抗压强度 $f_{cu,io}$ 并计算与芯样试样对应测区换算抗压强度的算术平均值 $f_{cu,mo}$ ；

3 按《钻芯法检测混凝土强度技术规程》CECS03 的规定进行芯样的加工、取得芯样试件换算抗压强度 $f_{cor,i}$ 和换算抗压强度的算术平均值 $f_{cor,m}$ 。

4 按式 (B.0.6-1) 计算修正量 Δ_{cu} 。

$$\Delta_{cu} = f_{cor,m} - f_{cu,m0}$$

(B. 0. 6-1)

5 按式(B. 0. 6-2) 对各测区的换算抗压强度进行修正;

$$f_{cu,i} = f_{cu,io} - \Delta_{cu} \quad (\text{B. 0. 6-2})$$

式中

$f_{cu,io}$ - 无性能劣化区修正后测区换算抗压强度;

$f_{cu,i}$ - 无性能劣化区修正前测区换算抗压强度;

Δ_{cu} - 修正量。

6 计算修正后抗压强度的算术平均值 $f_{cu,m}$, 并将该值作为比对校准区域的混凝土抗压强度的基准值。

B. 0. 7 按式 (B. 0. 7) 计算测试区域各测区表层混凝土抗压强度测试值 $f_{cu,i}^c$:

$$f_{cu,i}^c = f_{cu,io}^c - \Delta_{cu} \quad (\text{B. 0. 7})$$

式中 $f_{cu,i}^c$ - 测试区域第 i 测区表层混凝土抗压强度参考值。

B. 0. 8 测试区域表面混凝土抗压强度的相关参数可按下列方法确定:

1 按式 (B. 0. 8-1) 估算测试区域表面混凝土抗压强度下降量 $\Delta f_{cu,i}$:

$$\Delta f_{cu,i} = f_{cu,m} - f_{cu,i}^c \quad (\text{B. 0. 8-1})$$

式中 $f_{cu,m}$ - 混凝土表面抗压强度基准值;

$f_{cu,i}^c$ - 测试区域第 i 测区混凝土表面强度测试值。

2 按式 (B. 0. 8-2) 估算测试区域表面混凝土抗压强度下降幅度 I_{cu} :

$$I_{cu} = \Delta f_{cu,i} / f_{cu,m} \quad (\text{B. 0. 8-2})$$

B. 0. 9 在进行测试区域表层混凝土抗压强度测试值计算时, 可将参考值接近的测区进行合并, 取算术平均值计算。

附录 C 取样测定混凝土性能受影响层厚度

C.0.1 本附录提供的测试方法可用于测定冻伤、冻融影响、化学物质侵蚀、火灾等对混凝土性能受影响层厚度的取样检测。

C.0.2 通过对取得的芯样进行碳化深度测试、浸水观察和里氏硬度测定，根据测试结果判定混凝土性能受影响层厚度。

C.0.3 芯样碳化深度测试步骤如下：

- 1 将取出的芯样进行冲洗、擦干后，用塑料薄膜包裹；
- 2 将芯样对中劈开，在两个新劈开面的中间部位喷洒浓度为 1% 的酚酞试液，喷洒量以表面均匀湿润但不流淌。
- 3 量测每个劈开面的中间及两侧各 1/4 半径对应部位的碳化深度；
- 4 取两个新劈开面共 6 个测点的碳化深度算术平均值作为该芯样碳化深度的代表值；
- 5 芯样碳化深度的代表值作为该芯样所在部位混凝土性能受影响层的厚度。

C.0.4 芯样浸水观察测试步骤如下：

- 1 将取出的芯样进行冲洗后，放入干净水中浸泡 2h；
- 2 将芯样从水中取出，表面朝上直立放置通风阴凉处，避免阳光直射。
- 3 定时观察芯样侧面颜色变化。当芯样侧面底部出现面干时，量测两个相互垂直直径对应的 4 个测点湿润线至芯样上表面的垂直距离，读数精确至 0.5mm；
- 4 取 4 个测点测值的算术平均值作为该芯样湿润深度的代表值；
- 5 芯样湿润深度的代表值作为该芯样所在部位混凝土性能受影响层的厚度。

C.0.5 芯样里氏硬度测试步骤如下：

- 1 将取出的芯样进行冲洗、擦干、晾置面干；
- 2 沿两个相互垂直直径对应的 4 个测点在芯样侧面画 4 条平行于芯样轴线的测试线。
- 3 沿每条测试线分别从芯样上表面开始以 5mm 的间距，连续测试里氏硬度。当连续 3 个测试数据相差不超过 5 时，停止测试。
- 4 对测试深度与对应的里氏硬度值进行数据分析，根据里氏硬度值突变位置确定影响深度。取 4 个测线测值的算术平均值作为该芯样影响深度的代表值；
- 5 芯样影响深度的代表值作为该芯样所在部位混凝土性能受影响层的厚度。

附录 D 原位检测混凝土性能受影响层厚度

D.0.1 本附录提供的测试方法可用于测定冻伤、冻融影响、化学物质侵蚀、火灾等对混凝土性能受影响层厚度的原位检测。

D.0.2 根据受影响层混凝土物理性质或化学性质的可能变化，分别采取超声法和碳化深度的测试方法原位检测表层混凝土性能受影响层厚度。

D.0.3 碳化深度的测试方法检测表层混凝土性能受影响层厚度可按下列步骤操作：

- 1 在选定的检测部位将混凝土凿孔，根据判断碳化深度的大小选择测孔直径；
- 2 使用压缩空气清扫孔内碎屑和粉末；
- 3 向孔内喷洒浓度为 1% 的酚酞试液，喷洒量以表面均匀湿润但不流淌；
- 4 喷洒酚酞后，未碳化的混凝土变为砖红色，测量变色混凝土前缘至混凝土表面的垂直距离即为碳化深度，读数精确至 0.5mm；

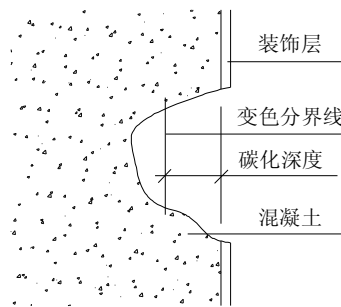


图 D.0.3 碳化深度测孔示意图

5 每个测试区域布置若干个测区，每个测区布置 3 个测点，取 3 个测点碳化深度的算术平均值作为碳化深度的代表值；

6 碳化深度的代表值作为该测区混凝土性能受影响层的厚度。

D.0.4 超声法检测混凝土表面损伤层厚度按照《超声法检测混凝土缺陷技术规程》CECS02 的规定执行。

附录 E 后装拔出结合钻芯法测试构件表层混凝土抗压强度参数

E.0.1 本方法可用于测试构件缺陷层、混凝土性能劣化层混凝土抗压强度及强度降低幅度或降低量，也可用于测定构件表层与内部混凝土抗压强度的差异。

E.0.2 测试区域表层混凝土抗压强度的测试方法可为后装拔出法，测试的结果为测区混凝土在测试龄期相当于 150mm 立方体的抗压强度。

E.0.3 在测试区域获取后装拔出法表层混凝土抗压强度的测试值的工作应按下列方法进行：

- 1 在测试区域布置若干后装拔出法测区；[测区数量无法做出统一的规定]
- 2 按《后装拔出法检测混凝土强度技术规程》CECS69 的规定测试各测区的换算抗压强度 $f_{cu,io}^c$ 。

E.0.4 当委托方未要求确定抗压强度降低幅度等参数时，可将各测区的测试值作为表层混凝土抗压强度的检测结果，也可将测试结果相近的测区归为一类，用该类测区测试值的算术平均值作为该类测区的检测结果。

E.0.5 当需要确定测试区域表层混凝土抗压强度下降幅度等参数时，应设置比对标准区，按下列方法取得比对标准值和修正量：

- 1 在与测试区域混凝土品种相同且强度相近构件上设置比对标准区域，比对标准区域应无劣化迹象或缺陷；[比对标准区域可与测试区域设置在同一构件上]
- 2 在比对标准区域布置不少于 6 个后装拔出法测区，钻取芯样 3~6 个；
- 3 按《后装拔出法检测混凝土强度技术规程》CECS69 的规定测试各测区的拔出力，并计算各测区换算抗压强度 $f_{cu,io}$ ；
- 4 计算与芯样试件对应测区换算抗压强度的算术平均值 $f_{cu,mo}$ ；
- 5 按《钻芯法检测混凝土强度技术规程》CECS03 的规定进行芯样的加工、取得芯样试件换算抗压强度 $f_{cor,i}$ 和换算抗压强度的算术平均值 $f_{cor,m}$ ；
- 6 按式 (E.0.5-1) 计算修正量 Δ_{cu} ：

$$\Delta_{cu} = f_{cor,m} - f_{cu,m0} \quad (\text{E.0.5-1})$$

式中 $f_{cor,m}$ - 比对标准区域芯样试件换算抗压强度的算术平均值；

$f_{cu,mo}$ - 比对校准区域与芯样试件对应测区后装拔出法测区换算抗压强度的算术平均值;

7 按式(E.0.5-2) 对对比校准区域各测区的后装拔出法换算抗压强度进行修正;

$$f_{cu,i} = f_{cu,io} - \Delta_{cu} \quad (\text{E.0.5-2})$$

式中 $f_{cu,i}$ - 比对校准区域修正后后装拔出法测区换算抗压强度;

$f_{cu,io}$ - 比对校准区域后装拔出法测区修正后抗压强度;

8 计算后装拔出法测区修正后抗压强度的算术平均值 $f_{cu,m}$, 并将该值作为比对的基准值。

E.0.6 按式(E.0.6) 对测试区域后装拔出法测区换算抗压强度进行修正:

$$f_{cu,i}^c = f_{cu,io}^c - \Delta_{cu} \quad (\text{E.0.6})$$

式中 $f_{cu,i}^c$ - 测试区域后装拔出法测区修正后抗压强度;

$f_{cu,io}^c$ - 测试区域后装拔出法测区修正前换算抗压强度;

E.0.7 可将测试区域表层混凝土抗压强度接近的测区划为一类, 用其算术平均值代表该类测区表层混凝土抗压强度。

E.0.8 测试区域各测区表层混凝土抗压的相关参数可按下列方法计算:

1 按式(E.0.8-1) 估算测试区域表层混凝土抗压强度下降量 $\Delta f_{cu,i}$:

$$\Delta f_{cu,i} = f_{cu,m} - f_{cu,i}^c \quad (\text{E.0.8-1})$$

式中 $f_{cu,m}$ - 混凝土表层抗压强度基准值;

$f_{cu,i}^c$ - 测试区域第 i 测区混凝土表层强度测试值。

2 按式(E.0.8-2) 估算测试区域表层混凝土抗压强度下降幅度 I_{cu} :

$$I_{cu} = \Delta f_{cu,i} / f_{cu,m} \quad (\text{E.0.8-2})$$

F 超声法检测混凝土内部密实性

F.0.1 超声法检测混凝土内部密实性时被测部位应满足下列要求:

- 1 被测部位应具有可进行检测的测试面, 并保证测线能穿过被检测区域。
- 2 测试范围应大于有怀疑的区域, 使测试范围内具有同条件的正常混凝土以便进行对比。
- 3 总测点数不应少于 30 个, 且其中同条件的正常混凝土的对比用测点数不应少于总测点数的 60%, 且不少于 20 个。

F.0.2 检测结合面质量时应根据结合面位置确定测试部位, 被测部位应具有使声波垂直或斜穿过结合面的测试条件。

F.0.3 检测时应根据构件的实际情况选择测试方法和布置测点。

- 1 当构件具有两对相互平行的测试面时, 宜采用对测法, 如图 F.0.3-1 所示, 在测试部位两对相互平行的测试面上分别画出等间距的网格, 网格间距一般为 100 mm~300mm, 大型构件可适当放宽, 编号确定测点位置。
- 2 当构件具有一对相互平行的测试面时, 宜采用对测和斜测相结合的方法, 如图 F.0.3-2 所示, 在测试部位相互平行的测试面上分别画出等间距的网格, 网格间距一般为 100 mm~300mm, 大型构件可适当放宽, 在对测的基础上进行交叉斜测。
- 3 当构件只具有一个测试面时, 宜采用钻孔和表面测试相结合的方法, 如图 F.0.3-3 所示, 在测试面中心钻孔, 孔中放置径向振动式换能器作为发射点, 以钻孔为中心不同半径的圆周上布置平面换能器的接收测点, 同一圆周上测点间距一般为 100~300mm, 不同圆周的半径相差 100mm~300mm, 大型构件可适当放宽, 同一圆周上的测点作为同一个构件数据进行分析。
- 4 当测距较大时, 可采用钻孔或预埋声测管法, 如图 F.0.3-4 所示, 用两个径向振动式换能器分别置于平行的测孔或声测管中进行测试, 可采用双孔平测、双孔斜测、扇形扫测的检测方式。
- 5 当测距较大时, 也可采用钻孔与构件表面对测相结合的方法 F.0.3-5 所示, 钻孔中径向振动式换能器发射, 构件表面的平面换能器接收。可采用对测、斜测、扇形扫描的检测方式。
- 6 当构件测试面不平行而是具有一对相互垂直或有一定夹角的测试面时, 在一对测试面上分别画上等间距的网格, 网格间距一般为 100 mm~300mm, 测线应尽可能与测试面垂直且尽可能均匀分布地穿过被测部位, 如图 F.0.3-6 所示。
- 7 混凝土结合面质量检测时换能器连线应垂直或斜穿过结合面, 如图

F. 0. -7 所示，测量每个测点的声时、波幅、主频和测距，对发生畸变的波形应存储或记录。

- 8 为保证测试声学参数的可比性，对同一构件或同一批次的构件在测试时应保证测试系统以及工作参数的一致性，并尽可能保证测距和测线倾斜角度的一致性。

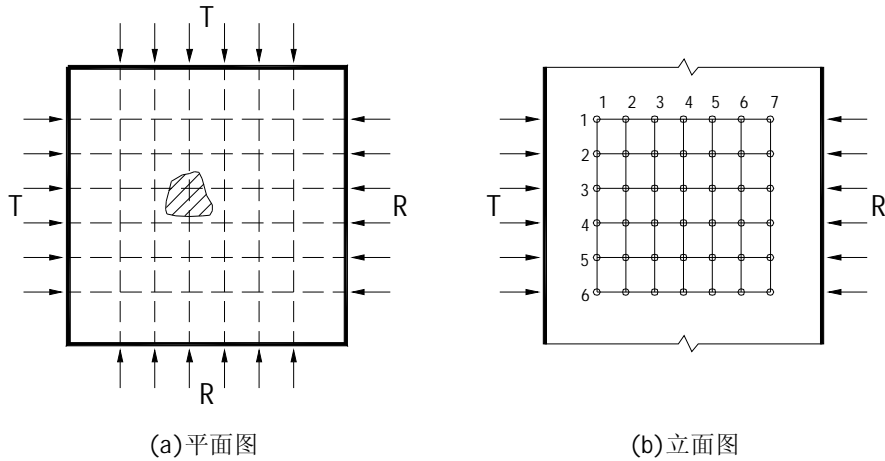


图 F. 0. 3-1 二对平行测试面对测法示意图

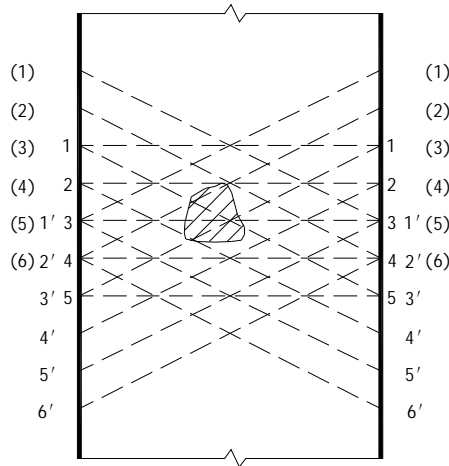


图 F. 0. 3-2 一对平行测试面斜测法示意图

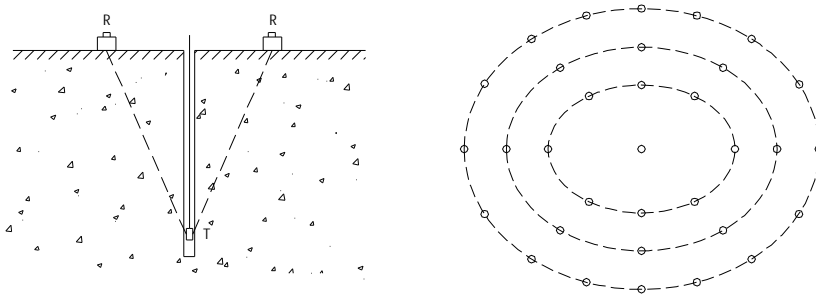


图 F.0.3-3 钻孔法与平面测试相结合示意图

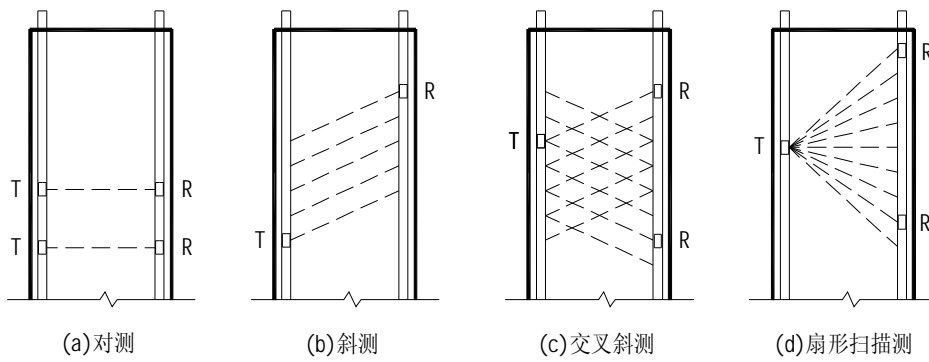


图 F.0.3-4 钻孔法示意图

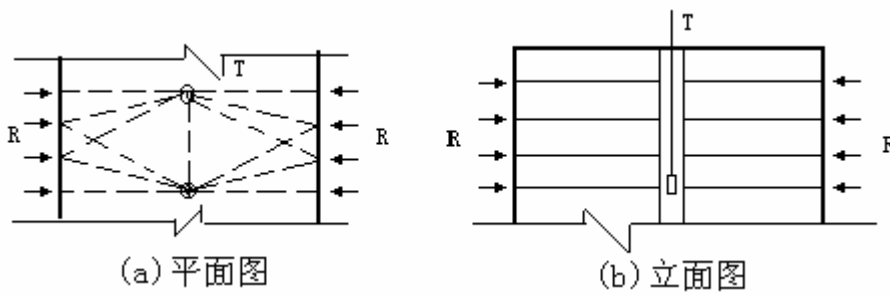


图 F.0.3-5 钻孔法与表面对测结合法示意图

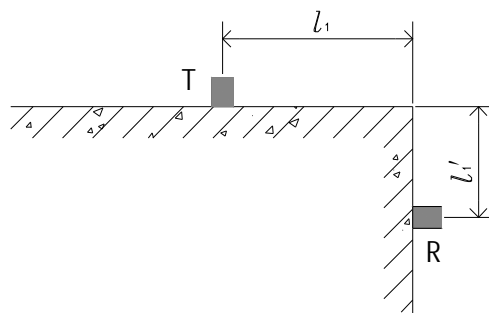


图 F.0.3-6 一对不平行测试面斜测法示意图

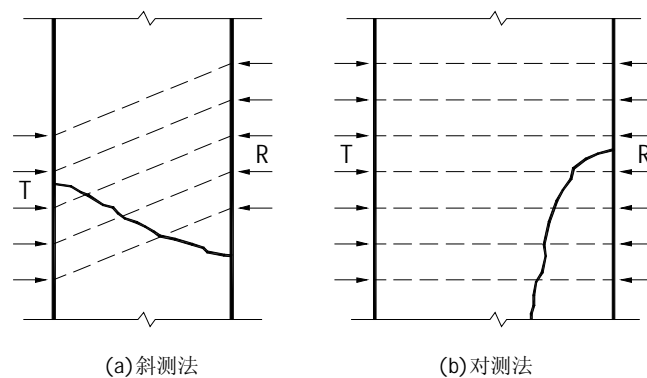


图 F.0.3-7 结合面质量对测或斜测法示意图

F.0.4 概率法判定声学参数的异常点可按《超声法检测混凝土缺陷技术规程》CECS02 有关规定进行判别。

1 当被测构件上有怀疑区域较大，在同一构件中不能满足 F.0.1 的要求时，可选择同条件的正常构件进行检测，按照正常构件声参数的均值和标准差以及被测构件的测点数，计算异常数据的判断值，以此判断值对被测构件声学参数进行判断，确定声学参数异常点。

2 当被测构件缺陷的匀质性较好或缺陷区域的厚度较薄（结合面），声学参数值的标准差较小，导致计算出的异常数据判断值与经验值相比明显偏高，可采用声学参数的经验判断值进行判断，确定声学参数异常点。

3 当被测构件声速异常偏大时，可根据实际情况直接剔除。

F.0.5 同条件对比法判定声学参数的异常点

当被测构件测点数不满足 F.0.1 的要求时，无法进行统计法判断，或当测线的测距或倾斜角度不一致时，幅度值不具有可比性，可将有怀疑测点的声参数与同条件的正常混凝土区域测点的声参数进行比较，当有怀疑测点的声参数明显低于正常混凝土测点声参数，该点可判为声学参数异常点。

F.0.6 不密实区域或不良结合面的判定

声参数异常点为缺陷可疑点，综合分析缺陷可疑点为单一声参数异常或多种声参数异常、声参数低于判断值的异常程度以及波形是否畸变等因素，并结合缺陷可疑点的分布，判断缺陷可疑点是否为有缺陷测点。如果出现多种声参数同时异常、声参数明显低于声参数判断值、波形明显畸变或者缺陷可疑点相邻成片等现象，则将缺陷可疑点判定为不密实区域或不良结合面区域，并以此确定构件不密实区域或不良结合面区域的位置和范围。

附录 G 超声单面平测法检测混凝土裂缝深度

G. 0.1 当结构的裂缝部位只有一个可测表面，裂缝的估计深度不大于 500mm 且比被测构件厚度至少小 100mm 以上时，可采用单面平测法检测混凝土裂缝深度。

G. 0.2 单面平测法检测混凝土裂缝深度时，裂缝受检部位的两侧均应具有清洁、平整且无裂缝的检测面，裂缝两侧的检测面宽度均不宜小于估计的缝深。被测裂缝表面应清洁、平整，缝中不得有积水或泥浆等。

G. 0.3 单面平测法检测应按下列步骤进行：

1 单面平测法测量声速

将 T 和 R 换能器置于裂缝附近同一侧，以两个换能器内边缘间距 (l'_i) 等于 100 mm、150 mm、200mm……分别读取 4 个以上的声时值 (t_i)，用回归分析的方法求出声时与测距之间的回归直线方程：

$$l = a + bt \quad (\text{G. 0. 3-1})$$

式中 l ——R、T 换能器内边缘间距 (mm)；

t ——与测距 l 对应的声时值 (μs)；

a ——回归直线方程的常数项 (mm)；

b ——回归系数即平测法声速 v (km/s)。

2 超声测距的修正

测点超声实际传播的距离 l_i 为：

$$l_i = l'_i + |a| \quad (\text{G. 0. 3-2})$$

3 跨缝的声时测量：

将 T、R 换能器分别置于以裂缝为对称的两侧 (见图 G. 0. 3)，对应不同的 l' 值分别测读声时值 t_i^0 。

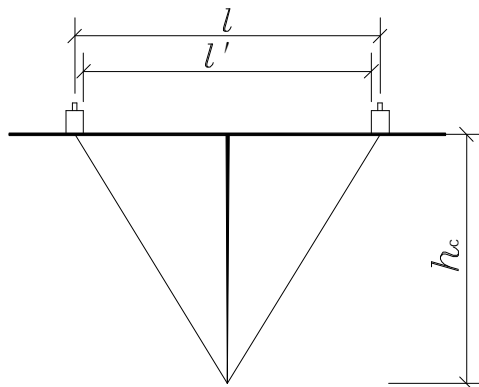


图 G. 0. 3 跨缝测试示意图

G. 0. 4 对应不同测距 l_i 分别按式 (G. 0. 4) 计算裂缝深度 h_{ci} :

$$h_{ci} = \frac{l_i}{2} \sqrt{\left(\frac{t_i^0 v}{l_i}\right)^2 - 1} \quad (\text{G. 0. 4})$$

式中 h_{ci} --- 第 i 点计算的裂缝深度值 (mm);

l_i --- 不跨缝平测时第 i 点的超声波实际传播距离 (mm);

t_i^0 --- 第 i 点跨缝平测的声时值 (μs);

v --- 裂缝区域的混凝土声速, 可取用平测法声速或用其他方法获取的声速 (km/s)

G. 0. 5 按下列方法确定受检裂缝的深度:

1 h_{ci} 的极差应满足下列规定:

当 $m_h \leq 30\text{mm}$ 时, 绝对极差 $\Delta_h \leq 10\text{mm}$;

当 $30\text{mm} < m_h < 300\text{mm}$ 时, 相对极差 $d_{\Delta h} \leq 30\%$;

当 $m_h \geq 300\text{mm}$ 时, 绝对极差 $\Delta_h \leq 90\text{mm}$ 。

$$\Delta_h = h_{\max} - h_{\min} \quad (\text{G. 0. 5-1})$$

$$d_{\Delta h} = \frac{\Delta}{m_h} \times \% \quad (\text{G. 0. 5-2})$$

$$m_h = \frac{h_{\max} + h_{\min}}{2} \quad (\text{G. 0. 5-3})$$

式中:

h_{\max} --- 最大裂缝深度计算值;

h_{\min} --- 最小裂缝深度计算值。

2 当 h_{ci} 不满足允许极差的要求, 在 h_{\max} 和 h_{\min} 二者中, 将偏离 m_{hc} 较大的一个删除, 重新计算剩余 h_{ci} 的极差, 直至满足允许极差的要求。

$$m_{hc} = \frac{1}{n} \sum_{i=1}^n h_{ci} \quad (\text{G. 0. 5-4})$$

式中：

m_{hc} ——各测点裂缝深度计算值的平均值 (mm)；

n ——测点数。

3 当剩余总测点数少于 2 个，需要补充测点。

4 裂缝深度按式 (G. 0. 5-5) 计算：

$$h_c = \frac{1}{m} \sum_{i=1}^m h_{ci} \quad (\text{G. 0. 5-5})$$

式中：

m —— h_{ci} 极差满足要求的测点数。

H 混凝土结构动力特性与动力响应测试所用仪器设备要求

H.0.1 本附录对混凝土结构动力特性与动力响应测试所用仪器设备提出要求。

H.0.2 动力荷载试验的测试系统，可采用电磁式测试系统、压电式测试系统、电阻应变式测试系统或光电式测试系统。在选择测试系统时，应使传感器、放大器、记录装置组成的测试系统的灵敏度、动态范围、幅频特性和幅值范围等技术指标满足被测结构动力特性范围的要求。测试仪表精度应不大于预计最大测量值的5%。

H.0.3 试验前，应对测试系统进行灵敏度、幅频特性、相频特性线性度等进行标定。当采用分部标定法进行测试系统标定时，如分别标定传感器、放大器和记录仪的灵敏度为： K_S 、 K_F 、 K_R ，则测试系统总的灵敏度 K 可按式H.0.3计算：

$$K = K_S K_F K_R \quad (\text{H.0.3})$$

H.0.4 动载试验常用的仪器仪表的使用精度和测量范围见表H.0.4。

表 H.0.4 动载试验常用仪器及技术参数

测量内容	测量系统		数据采集分析系统	
	仪器名称	适用范围	仪器名称	技术参数
应变	电阻应变计及动态应变仪	1、测量范围：±10000με； 2、频率响应：0~10kHz。	1、由计算机与相应软件构成的采集系统； 2、磁带记录仪。	1、输入电压范围0~±5(10)V； 2、频率响应：0~5kHz； 3、采样频率不低于1kHz； 4、可监视信号质量。
	光纤应变计及调制解调器	1、测量范围：±10000με； 2、频率响应：0~10kHz。		
位移	电阻应变式位移计及动态应变仪	1、测量范围：±10000με； 2、频率响应：0~10kHz。		
	光电位移测量装置	1、测量距离：500mm； 2、测量范围：±2.5m； 3、频率响应：20Hz。		
动力特性参数	磁电式拾振器及放大器	1、测量范围：位移±20mm，加速度±0.5g； 2、频率响应：0.3~20Hz。		
	应变式加速度计及动态应变仪	1、测量范围：±0.5g； 2、频率响应：0~100Hz。		
	压电式加速度计及电荷放大器	1、测量范围：±100g； 2、频率响应：0.5~1kHz。		
	伺服式加速度计及放大器	1、测量范围：±0.5g； 2、频率响应：0~100Hz。		

本标准用词用语说明

1 为了便于在执行本标准条文时区别对待，对要求严格程度不同的用词说明如下：

1) 表示很严格，非这样做不可的用词：

正面词采用“必须”；反面词采用“严禁”。

2) 表示严格，在正常情况下均应这样做的用词：

正面词采用“应”；反面词采用“不应”或“不得”。

3) 表示允许稍有选择，在条件许可时首先这样做的用词：

正面词采用“宜”；反面词采用“不宜”。

表示有选择，在一定条件下可以这样做的，采用“可”。

2 标准中指定应按其他有关标准、规范执行时，写法为：“应符合……的规定”

或“应按……执行”。